

HORNES E HIJOS S.A.

Repuestos para cardanes

Catálogo general Julio 2024

Fabricamos y distribuimos al por mayor, en todo el país y en el exterior.

Con el stock más completo de las partes que componen el eje cardan, para todas las marcas de automóviles, camiones, máquinas agrícolas y viales.

Trabajamos desde 1947 con el objetivo de transmitir calidad y el mejor servicio al cliente.

CASA CENTRAL: Dr. Nicolás Repetto 2163

1416 – C.A.B.A. – Argentina

Tel Ventas: +54-11-4582-5311 - Wapp: 11-6241-8065

Tel Adm: +54-11-4584-2769 - Wapp: 11-35250426

Correo Electronico: hornes@hornesehijos.com.ar

Web: <http://www.hornesehijos.com.ar/>

INDICE POR PAGINA

CRUCETAS.....	2
CRUCETAS DE VEHICULOS ASIATICOS....	7
CRUCETAS DE MAQUINAS VIALES.....	8
TRICETAS.....	10
HORQUILLAS DESLIZANTES.....	12
PUNTAS ESTRIADAS.....	15
ESTRIAS DE PUENTE.....	17
SALIDAS DE PUENTE.....	18
SALIDAS DE CAJA.....	19
SALIDAS DE PIÑON.....	20
ACOPLES DE SOLDAR.....	22
PLATOS DE ACOPLE.....	24
MOVIMIENTOS UNIVERSALES.....	26
PUENTES Y ACCESORIOS.....	27
SEGUROS DE CRUCETA - GRAMPAS.....	29
ACCESORIOS VARIOS DE CARDAN.....	30
MANCHONES DE CARDAN.....	31
FUELLES DE CARDAN.....	31
BARRAS DE DIRECCION.....	32
MANCHONES DE DIRECCION.....	33
FIAT 600.....	33
CARDANES : SUBCONJUNTOS.....	34
CARDANES COMPLETOS.....	36
DOBLE TRACCION : CONJ.HOMOCINET... 	37
AGRICOLA K5-14.....	38
AGRICOLA K5-18.....	39
AGRICOLA K5-21.....	40
AGRICOLA K5-L1.....	41
AGRICOLA K5-L1 TIPO COCA.....	42
AGRICOLA TIPO RYCSA.....	43
AGRICOLA : ACCESORIOS VARIOS.....	44
CONJUNTOS.....	45

INDICE ALFABETICO

ACOPLES DE SOLDAR.....	22
AGRICOLA K5-14.....	38
AGRICOLA K5-18.....	39
AGRICOLA K5-21.....	40
AGRICOLA K5-L1.....	41
AGRICOLA K5-L1 TIPO COCA.....	42
AGRICOLA TIPO RYCSA.....	43
AGRICOLA : ACCESORIOS VARIOS.....	44
ALEMITES.....	30
ANILLO SEPARADOR DE PUENTE.....	28
BANCADAS - GRAMPAS - PORTADADOS... 	29
BARRAS DE DIRECCION.....	32
BRIDAS DE DIRECCION.....	32
BULONES DE PUENTE.....	28
BUJES DE COLA DE CAJA.....	31
BUJES DE CARDAN.....	31
CAÑOS.....	30
CARDANES : SUBCONJUNTOS.....	34
CARDANES COMPLETOS.....	36
CONJUNTOS.....	45
CRUCETAS.....	2
CRUCETAS DE VEHICULOS ASIATICOS....	7
CRUCETAS DE MAQUINAS VIALES.....	8
DEFLECTORAS (CHAPAS).....	30
DIRECCION : BARRAS.....	32
DIRECCION : MANCHONES.....	33
DOBLE TRACCION : CONJ.HOMOCINET... 	37
ESTRIAS DE PUENTE.....	17
FIAT 600.....	33
FUELLES DE CARDAN	31
GOMAS DE PUENTE.....	28
GRAMPAS.....	29
HORQUILLAS DESLIZANTES.....	12
HORQUILLAS FIJAS.....	22
MANCHONES DE CARDAN.....	31
MANCHONES DE DIRECCION.....	33
MOVIMIENTOS UNIVERSALES.....	26
PEUGEOT.....	30
PLATOS DE ACOPLE.....	24
PORTADADOS.....	29
PUENTES Y ACCESORIOS.....	27
PUNTAS ESTRIADAS.....	15
PUNTAS ESTRIADAS DE PUENTE.....	17
SALIDAS DE CAJA.....	19
SALIDAS DE PIÑON.....	20
SALIDAS DE PUENTE.....	18
SEGUROS DE CRUCETA.....	29
TAPAS ROSCADAS DE HORQUILLA.....	30
TRICETAS.....	10
TUERCAS DE ESTRIA DE PUENTE.....	28



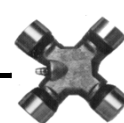
CRUCETAS



Nro. "HH"	Nro. "SPICER"	Nro. ORIGINAL	VEHICULO	DIAM. DADO	LARGO E/SEGS.	FIG. Nro.
5364			ADAMS - WABCO - SIAM..... varios	24,1	33,5(S.I.)	2
5395		404645	ADAMS - WABCO - MUNIC..... varios	27	43(S.I.)	2
7222			ADAMS.....máquina	28,5	66,3	1
5381			AGRICOLA A BUJE - RYCSA..... varios	24,5	33,5(S.I.)	2
5475		K5-L1	AGRICOLA A BUJE..... varios	23,8	61,3	1
5449		K5-21	AGRICOLA A BUJE..... varios	27	81,8	1
5409		K5-18	AGRICOLA A BUJE..... varios	30,2	92	1
3785AB			AGRICOLA A BUJE tipo rastrojero..... varios	26,5	70	1
2279			AGRICOLA A BUJE - SODE - HIL. YOMNI..... varios	25	95	1
6724AB			AGRICOLA A BUJE tipo Mercedes Benz..... varios	38	57,4(S.I.)	2
7405			AGRICOLA..... varios	41,3	118	1
7147		U-167	ALFA ROMEOcoche	24	63,2	1
3755		K5-15	BEDFORD 57/62..... camión	39,7	116	1
3657	5-160	K5-10	BEDFORD 63/78 (MG330)..... camión	30,2	106,3	1
7147		U-167	BMW todoscoche	24	63,2	1
3846		U-161	BORGWARD ISABELLA 56/60..... coche	27	64	1
3845		U-160	BORGWARD ISABELLA 57/60..... coche	23	58,2	1
3795		U-741	BORGWARD FRONTAL 60/62..... pick-up	26	70	1
7006		U-743	BORGWARD..... camión	35	96,8	1
7102		8D-1508	CATERPILLAR (PR 338)...(5-170).....máquina	23,8	35,2(S.I.)	2
7104		2D-2978	CATERPILLARmáquina	24,6	39,5(S.I.)	2
7103			CATERPILLAR - ALLIS CHALMERS.....máquina	31,8	81,3	1
7060	2060005	K5-24	CATERPILLAR (5-124X)..... máquina	59	167,7	6
7144			CITROEN AMI-8 - MEHARI dirección..... coche	17,5	43	1
3815		U-72	CITROEN 2-CV..... coche	25	57	1
7024			CITROEN 3-CV (pernos desiguales)..... coche	24,5	50/65(S.I.)	2
5381		RYCSA	CHEVROLET todos dirección..... pick-up	24,5	33,5(S.I.)	2
7008		114-2017	CHEVROLET 40/54 (rep. movim.)..... coche	25,4	74(S.I.)	2
7025	5-310	C 184	CHEVROLET OPEL K-180-CHEVETTE (MG437) coche	27	61,9	1
6654	5-153	K5-21	CHEVROLET 400 CHEVY C-10 (MG369)... coche/p-up	27	81,8	1
7137	5-273	MG354	CHEVR.SILVERADO D-20 S-10 BLAZER d/95. pick-up	27	92	1
3657	5-160	K5-10	CHEVR.SILVERADO Bras.dif.aut. - D-20 turbo pick-up	30,2	106,3	1
7009		114-3008	SILVERADO (mov. doble) - BLAZER (MG534G) pick-up	28,5	60,3(S.I.)	2
7143E			CHEVROLET LUV (seguro grueso)..... pick-up	29	49(S.I.)	2
2278	5-178	K5-18	CHEVROLET 4400 56/66 (MG331)..... camión	30,2	92	1
3657	5-160	K5-10	CHEVROLET C-50-60-70 614-714-814 (MG330) camión	30,2	106,3	1
6260	5-263	5-188	CHEVROLET 14000 SPL 55-1X (MG351)..... camión	34,9	106,3	1
7213			CHEVROLET SUBURBAN palier 4X4..... camión	34,9	73(S.I.)	2
6438	5-438	MG475	CHEVROLET GMC 14-190 - KODIAK camión	47,6	135	1/6
	5-407		CHEVROLET BRIGADIER..... camión	49,2	178	6
7147		U-167	CHRYSLER Cherokeecoche	24	63,2	1
6654	5-153	K5-21	CHRYSLER Cherokee Difer.Dana 44 (MG369). pick-up	27	81,8	1
	1310		CHRYSLER Cherokee p/mov.doble (5-625)..... pick-up	27	81,8	1
7137	5-273	C 192	CHRYSLER Cherokee Difer.Dana35 (MG354).. pick-up	27	92	1
	1330		CHRYSLER Cherokee p/mov.doble (5-618)..... pick-up	27	92	1
6659		K5-22	CHRYSLER Cherokee de palier (MG365)..... pick-up	27	52,3(S.I.)	2
7142		MG371	CHRYSLER Cherokee de palier pick-up	30,2	50,5(S.I.)	2
7163		37107300	CRYBSA C-60 2 dados reds.y 2 altos pas.....máquina	30,2	106,3	3
6923			CRYBSA 125 - PALA CARGADORA.....máquina	32	96	1
7159		0051933	CRYBSA C-60 4 dados altos pasantes.....máquina		calce:108	5
7167		0052145	CRYBSA C-80-130 2 ds.bajos y 2 altos pas.....máquina		calce:115	5
7048		0050474	CRYBSA C-80-130 4 dados altos pasantes.....máquina		calce:130	5
7110	6C-1X	0051009	CRYBSA C-130 4 dados altos pasantes.....máquina		calce:140	5
7251		50100	DEUTZ cosechadora.....máquina	22	54,8	1
7261		6245265	DEUTZ cosechadora.....máquina	27	70	1



CRUCETAS



Nro. "HH"	Nro. "SPICER"	Nro. ORIGINAL	VEHICULO	DIAM. DADO	LARGO E/SEGS.	FIG. Nro.
7414			DEUTZ doble tracción.....máquina	30	83	1
7079			DEUTZ desmalezadora.....máquina	32	76	1
			DEUTZ 190 tractor.....máquina	39,7	106,7	1
7137	5-273	C 192	DEUTZ AGRALE (MG354) camión	27	92	1
3657	5-160	K5-10	DEUTZ AGRALE - DINAMIC (MG330)..... camión	30,2	106,3	1
6415	5-515		DIMEX 16 Ton. con 2 tapas (MG476)..... camión	49,2	154,8/157,2	1/6
7201	5-275	MG358	DIMEX 13 Ton. (5-155) camión	34,9	126,1	1
7081			DIRECCION : P205-R9/11-Transit-Fiesta-Corsa coche	15	41	1
7082			DIRECCION : Clío - Partner..... coche	15/16	41	1
6218		939700	DODGE reparación carcasa..... coche	----		9
7144			DODGE 1500 VW-1500 todos dirección.....coche	17,5	43	1
3775	5-2	K5-L1	DODGE 1500 70/72 (5-2) (MG341) (5-101).....coche	23,8	61,3	1
6654	5-153	K5-21	DODGE 1500 d/73 - VALIANT III/IV - POLARA..coche	27	81,8	1
6509		1752624	DODGE D-100 61/62-VALIANT I/II-DAKOTA coche/p-up	27,3	51(S.I.)	2
6511		1925252	DODGE D-100 57/60..... pick-up	27	57(S.I.)	2
6654	5-153	K5-21	DODGE D-100-200 d/63 (MG369)..... pick-up	27	81,8	1
7009E		MG316	DODGE DAKOTA - RAM del. (c/seg. 2,0mm) pick-up	28,5	60,3(S.I.)	2
7137	5-273	C 192	DODGE RAM delantero (MG354).....pick-up	27	92	1
3657	5-160	K5-10	DODGE RAM trasero (MG330)..... camión	30,2	106,3	1
3976			DODGE D-200 (K5-21 reforzada) (C 123).....pick-up	27	81,8	1
6659		K5-22	DODGE D-200 palier 80/84 (MG365)..... pick-up	27	52,3(S.I.)	2
6319		1752559	DODGE D-400 57/60..... camión	30,2	60(S.I.)	2
6603		1881657	DODGE D-400 61/66 5 vel.36/48..... camión	31,3	71,4(S.I.)	2
6274		947556	DODGE JEEPON 42/48..... camión	31,3	46(S.I.)	2
3657	5-160	K5-10	DODGE D-400-500-600-800 d/67 (MG330)..... camión	30,2	106,3	1
6260	5-263	5-188	DODGE D-800 importado (MG351) SPL 55-1X..camión	34,9	106,3	1
7201	5-275	S-1550	DODGE D-1000 todos (5-155) (MG358)..... camión	34,9	126,1	1
7213			DODGE RAM palier 4X4 1994/2002..... camión	34,9	73(S.I.)	2
7213C		MG464	DODGE RAM palier 4X4 2003/2010..... camión	34,9	71(S.I.)	2
7214		SPL70-4X	DODGE RAM palier delantero 4x4 d/2011 pick-up	34,9	93(S.I.)	2
7017			DODGE RAM reforma a RANGER.....pick-up	28,5/27	S.I.61,3/92	2
3755		K5-15	DODGE KEW - motor PERKINS 56/59..... camión	39,7	116	1
6262			DODGE doble tracción palier delantero..... camión	41,3	128,5	1
3775	5-2	K5-L1	FIAT 1100-1500-1600-125 DI TELLA(MG341)coche/p-up	23,8	61,3	1
7145		83813864	FIAT 128 - DUCATO dirección.....coche/p-up	16	41	1
7149	5-12265		FIAT 619 IVECO palanca de cambio..... camión	19	49	1
6513			FIAT 619 caja FULLER palanca de cambio..... camión	22,4	53	1
3958		7142031	FIAT 619 dirección (C 181)..... camión	22,4	64,3	1
3775	5-2	5959654	FIAT 619-673-150 dirección (5-2) (MG341)..... camión	23,8	61,3	1
6654	5-153	K5-21	FIAT 130 - DAILY 35-10 2000/06 (MG369)....coche/p-up	27	81,8	1
3657	5-160	K5-10	FIAT 130 - DAILY 2000/2011 (MG330).....bus/p-up	30,2	106,3	1
7411			FIAT IVECO DAILY..... camión	30,2	82	1
7070		878942	FIAT 682 chico - O.M.TIGROTTO..... camión	32	106,3	1
7201	5-275	C 175	FIAT 673 / 619 IVECO e/caja-EUROC.120 (MG358) camión	34,9	126,1	1
7116		4685815	FIAT 619-697 entre caja..... camión	39	116	1
3755		4679796	FIAT 619-697 entre caja..... camión	39,7	116	1
6700	SPL 90	MG460	FIAT EUROCARGO Brasil..... camión	41,3	126	1
6438	5-438	MG475	FIAT EUROCARGO 160-23 con 2 tapas..... camión	47,6	135	1/6
7067		875580	FIAT 642-643..... camión	49	135	1
7068		876044	FIAT 682 grande (467246) - O.M.SUPER..... camión	49	155	1
6948	5-280	4656683	FIAT 160-697(876044) (MG334)..... camión	49,2	154,8	6
7403		U-813	FIAT IVECO transmisión alemana..... camión	57	144	1
			FIAT EUROTRACKER (PT 57X172)..... camión	57	172	1
7112	SPL 250		FIAT IVECO EUROTTECH - CURSOR..... camión	60	163,3	1
7115		7133973	FIAT 619 todos(4021288) - 190..... camión	60	170	6
7178			FIAT 341 4 dados c/oreja altos..... bus		calce:180	5
7145			FORD FIESTA dirección..... coche	16	41	1
			FORD GRANADA..... coche	22	68	1
7061		114-2007	FORD 49/56 delantera..... coche	25,4	55,8(S.I.)	2
7059		114-2000	FORD 49/56 tras.2 dados c/oreja bajos rosc.... coche	25,4	55,8(S.I.)	2
7014		U-171	FORD TAUNUS M-15 M-17 56/59..... coche	24	40(S.I.)	2
7164		U-172	FORD TAUNUS 60/62..... coche	28	43,4(S.I.)	2



CRUCETAS



Nro. "HH"	Nro. "SPICER"	Nro. ORIGINAL	VEHICULO	DIAM. DADO	LARGO E/SEGS.	FIG. Nro.
7144			FORD TAUNUS d/74 SIERRA d/84 dirección... coche	17,5	43	1
7025	5-310	C 184	FORD TAUNUS d/74 SIERRA d/84 cardán..... coche	27	61,9	1
7156		U-715	FORD FALCON 62/63..... coche	25,4	38,8(S.I.)	2
6654	5-153	K5-21	FORD FALCON d/64 FAIRL.F100 h/92.....coche/p.-up	27	81,8	1
7137	5-273	C 192	FORD F-100 d/93-RANGER-EXPLORER (MG354).... pick-up	27	92	1
2278	5-178	K5-18	FORD F-100 chasis largo,tras.y central (MG331)..... pick-up	30,2	92	1
7138			FORD RANGER CUSTOM IMP..... pick-up	28,5	92	1
7139		5-1204	FORD RANGER tras. dados desiguales..... pick-up	27/28,5	92	1
7142		MG371	FORD RANGER y F-350 4X4 de palier..... pick-up	30,2	50,5(S.I.)	2
7182		MG353	FORD RANGER reforma a K5-21..... pick-up	27	81,8/92	1
7169			FORD RANGER reforma a K5-18..... pick-up	27/30,2	92	1
7181			FORD RANGER reforma a K5-18..... pick-up	28,5/30,2	92	1
3656			FORD RANGER reforma a K5-10..... pick-up	27/30,2	92/106	1
6523		K5-L4	FORD TRANSIT (PT 4X) (MG344)..... pick-up	27	74,6	1
6654	5-153	K5-21	FORD F-350 60/70 (MG369)..... camión	27	81,8	1
2278	5-178	K5-18	FORD F-250-350 d/70 F-500 41/63 (MG331).... camión	30,2	92	1
3657	5-160	K5-10	FORD F-600-700 F-4000 d/92 DUTY (MG330)... camión	30,2	106,3	1
6260	5-263	MG351	FORD F-14000 92/95 F-4000 d/00 CARGO 814/815/915 camión	34,9	106,3	1
7201	5-275	MG358	FORD F-14000 d/96 (5-155) camión	34,9	126,1	1
7213		5-806	FORD F-100 DUTY - F-250-350 palier del.4x4 pick-up	34,9	73(S.I.)	2
7214		SPL70-4X	FORD SUPER DUTY 450/550 palier del.4x4 pick-up	34,9	93(S.I.)	2
6438	5-438	MG475	FORD CARGO 1416/1716/1722 con 2 tapas.... camión	47,6	135	1/6
6415	5-515	MG476	FORD CARGO 2625 con 2 tapas..... camión	49,2	154,8/157,2	1/6
7417	5-510	MG478	FORD CARGO 4030-1722 (S-1810) con 2 tapas camión	49,2	191,8/194,2	1/6
7416	5-469		FORD CARGO (Serie 1760) con 2 tapas..... camión	49,2	177,8/180,2	1/6
	5-407		FORD 8000 (Serie 1760) con 4 tapas..... camión	49,2	178	6
3716		114-6020	FORD F-900 delant. 2 dados bajos y 2 altos... camión		calce:140	5
3414		114-6000	FORD F-900 trasera 4 dados c/oreja bajos.... camión		calce:140	5
			GRUA LIMBELL motor DEUTZ plato 8 agjs. Ø180máquina	48	78(S.I.)	1
7105		U-742	HANOMAG - M.A.N. - TATA - STHIL..... camión	30	81,7	1
6925			HOLLAND máquina	28,5	70	1
6654	5-153	K5-21	IKA-TORINO-JEEP-GLADIATOR (MG369)..... coche	27	81,8	1
7156		U-715	IKA RAMBLER todos rep.movim..... coche	25,4	38,8(S.I.)	2
6659		K5-22	IKA JEEP palier delantero (MG365)..... pick-up	27	52,3(S.I.)	2
3825		U-165	ISARD 300-400-700 59/66..... coche	22	58,8	1
7428			JEEP WRANGLER JL coche	30,2	58(S.I.)	2
7222			JOHN DEERE.....máquina	28,5	66,3	1
7414			JOHN DEERE doble tracción.....máquina	30	83	1
7103		7H-3958	JOHN DEERE.....máquina	31,8	81,3	1
6817			JOHN DEERE tracc.del.- MASSEY FERGUSON..máquina	32	86	1
7410			JOHN DEERE - VALMET.....máquina	35	94	1
7110	6C-1X	114-6008	KLIA-CA 150/CA 200 4 dados c/oreja altos....máquina		calce:140	5
7050		114-7020	KLIA-M-160 2 dados altos y 2 bajos.....máquina		calce:149	5
6523		K5-L4	LAND ROVER DEFEN/DISCOV. - VOLVO (MG344) pick-up	27	74,6	1
7006		U-743	MAGIRUS-DEUTZ-MAN 420..... camión	35	96,8	1
7109		U-740	MAGIRUS-DEUTZ..... camión	37	103,6	1
7161		U-748	MAGIRUS-DEUTZ..... camión	38	106,7	1
7124		U-752	MAGIRUS-DEUTZ..... camión	38	112	1
7125		U-810	MAGIRUS-DEUTZ..... camión	47	131	1
7423			MAGIRUS-DEUTZ..... camión	47	135	1
7034			MAGIRUS-DEUTZ..... camión	48	114	1
7035			MAGIRUS-DEUTZ..... camión	48	115	1
7036		U-821	MAGIRUS-DEUTZ..... camión	48	116	1
7122		U-765	MAGIRUS-DEUTZ..... camión	48	126	1



CRUCETAS



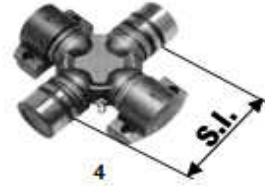
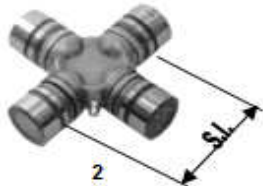
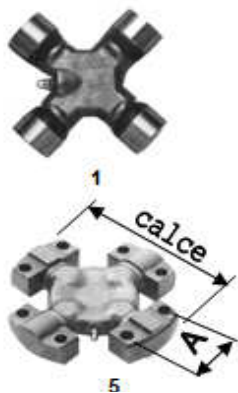
Nro. "HH"	Nro. "SPICER"	Nro. ORIGINAL	VEHICULO	DIAM. DADO	LARGO E/SEGS.	FIG. Nro.
7126		U-811	MAGIRUS-DEUTZ..... camión	48	131	1
7033			MAGIRUS-DEUTZ..... camión	48	133	1
7127		U-738	MAGIRUS-DEUTZ..... camión	48	135	1
6930			MERCEDES BENZ dirección..... camión	18	49	1
6932			MERCEDES BENZ 1632/34 palanca de cambio. camión	18	55	1
3875A		U-30	MERCEDES BENZ 321 palanca de cambio..... camión	19	32(S.I.)	2
3825		U-180	MERCEDES BENZ..... coche	22	58,8	1
7147		U-167	MERCEDES BENZ 190..... coche	24	63,2	1
6804			MERCEDES BENZ 1112-1114 dirección..... camión	24	75	1
6523		K5-L4	M. BENZ SPRINTER 313/413 (MG344)..... pick-up	27	74,6	1
6654	5-153	K5-21	M. BENZ SPRINTER 515 lado caja (MG369)..... pick-up	27	81,8	1
6814		U-728	MERCEDES BENZ 220-coche- 1112-1114 dir... camión	28	47(S.I.)	2
7106			MERCEDES BENZ JEEP..... coche	28	48(S.I.)	2
3657	5-160	K5-10	MERCEDES BENZ SPRINTER (MG330)..... pick-up	30,2	106,3	1
7404			MERCEDES BENZ 709 alemán..... camión	31	89	1
7006		U-743	MERCEDES BENZ 325 - Tractor VALMET..... camión	34,9	96,8	1
6260	5-263	SPL 55	MERCEDES BENZ 710/19-809-812-912 (MG351) camión	34,9	106,3	1
7201	5-275	C 175	MERCEDES BENZ 710/19-814-914 (MG358) camión	34,9	126,1	1
6724	5-12213	U-730	M. BENZ 312-3500-608-1112/4-911..... camión	38	57,4(S.I.)	2
6700	SPL 90	MG460	M. BENZ 1214/15/18-1417/18/20/21-1620-1720 camión	41,3	126	1
7207		U-747	MERCEDES BENZ 317-338-1418-1622..... camión	42	66(S.I.)	2
7421			MERCEDES BENZ 2318..... camión	42	118	1
7203		U-745	MERCEDES BENZ 6600 - M.A.N..... camión	44	118	1
6727		U-746	MERCEDES BENZ 6600 - M.A.N..... camión	44	125	1
7205		U-749	MERCEDES BENZ L-320-1618-332 - M.A.N..... camión	45	118	1
7210	5-12100	U-753	MERCEDES BENZ 1419-1521..... camión	45	120,2	1
6438	5-438	MG475	MERCEDES BENZ 1218-1620 con 2 tapas..... camión	47,6	135	1/6
7122		U-765	MERCEDES BENZ 1522-1526..... camión	48	126	1
7202	5-12062	C 185	MERCEDES BENZ OH-373-2318-2325-2342..... camión	48	161	1
	SPL 140-1X		MERCEDES BENZ 2423..... camión	49,2	140	1
6415	5-515	MG476	MERCEDES BENZ 1623-1723 con 2 tapas..... camión	49,2	154,8/157,2	1/6
7417	5-510	MG478	MERCEDES BENZ 0-400-OH1625/28/36 c/2 tapas camión	49,2	191,8/194,2	1/6
7206	5-12020X	U-739	MERCEDES BENZ 6600 VOLVO L-495 FH12 camión	50	153	1
7590	5-12924	U-759	MERCEDES BENZ 1621-1622-1623..... camión	52	133	1
7610		U-761	MERCEDES BENZ 1926..... camión	53	135	1
7424	SPL 170-1X		MERCEDES BENZ 2638 VOLVO FH12 99/01 camión	55	166	1
7432	5-12932	U-763	MERCEDES BENZ 1633-1924-1938..... camión	57	152	1
7112	SPL 250		MERCEDES BENZ 1632-1728-1938..... camión	60	163,3	1
7426		U-982	MERCEDES BENZ 1941..... camión	65	172	1
6889		6454100131	MERCEDES BENZ 1935/41- 2635..... camión	68	89(S.I.)	2
7166			MICHIGAN.....	25,4	99	1
7409			NAUTICA : varios.....barco	34	96	1
3805		U- 75	N.S.U. 60/66..... coche	25	60	1
7156		U-715	OPEL RECORD-CARAVAN-KAPITÁN delant.... coche	25,4	38,8(S.I.)	2
7158		U-710	OPEL RECORD tras. 2 dados c/oreja bajos..... coche	25,4	38,8(S.I.)	2
7155		U-720	OPEL KAPITÁN 36/53 coche	34	51(S.I.)	2
7117		114-11000	PEGASO 4 dados c/oreja bajos.....bus/camión		calce:206	5
7145			PEUGEOT 403-404-504-505 direcc..... coche/p.-up	16	41	1
3935			PEUGEOT 403-404-504-505 cardan..... coche/p.-up	24	60	1
3785		U-725	RASTROJERO DIESEL 54/62..... pick-up	26,5	43,4(S.I.)	2
3795		U-741	RASTROJERO DIESEL 63/67..... pick-up	26	70	1
6654	5-153	K5-21	RASTROJERO DIESEL 68/81 (MG369)..... pick-up	27	81,8	1
7145			RENAULT TRAFFIC dirección..... pick-up	16	41	1
3965			RENAULT DAUPHINE..... coche	24	64,8	1
3967			RENAULT 4L (pernos desiguales)..... coche	22	59/63	1
3958			RENAULT R-4-6-4S (C 181)..... coche	22,4	64,3	1
3825		U-165	RENAULT 18 doble tracción..... coche	22	58,8	1
3848			RUMANIA:ARO..... jeep	25	47(S.I.)	2
6825			RUMANIA:DACIA..... pick-up	27	71	1
			RUSIA:cosechadora.....máquina	28	73	1
7263			RUSIA:LADA jeep - NIVA..... coche	28	71	1



CRUCETAS

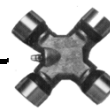


Nro. "HH"	Nro. "SPICER"	Nro. ORIGINAL	VEHICULO	DIAM. DADO	LARGO E/SEGS.	FIG. Nro.
7131			RUSIA:LADA..... coche	28	52,8(S.I.)	2
7001		U-256	RUSIA:varios - ARO camión	30	55(S.I.)	2
7108			RUSIA:varios - MICHIGAN 100-30..... camión	35	99	1
7116E			RUSIA:varios..... camión	39	118	1
7206E			RUSIA:KAMAZ..... camión	50	135	1
7206R			RUSIA:KRAZ..... camión	50	150	1
7149	5-12265		SCANIA todos caja y dirección..... camión	19	49	1
7408			SCANIA P-94..... camión	38	148	1
7111	5-165		SCANIA doble eje (Brasil)..... camión	41,3	142	1
7064	5-77277	U-380	SCANIA L-75..... camión	44	126	1
7200	5-12276	C 177	SCANIA L-111..... camión	44	149	1
7202	5-12062	C 185	SCANIA L-112 (294383)..... camión	48	161	1
7204	5-12278	264044	SCANIA BR-116-INTERCOOLER..... camión	50	164	1
7072	5-12072		SCANIA P-50 - 112 M..... camión	57	164	1
7422	5-12949		SCANIA P-600..... camión	65	190	1
	5-12061		SCANIA L-112 (con 2 portadados cónicos)..... camión	48	161	1/G
6812		K5-15	SERIE 1500-GMC 600-VOLVO VIKING camión	39,7	116	6
6912	5-279	K5-16	SERIE 1600-MACK-LEYLAND-VOLVO 635..... camión	47,6	135	6
6948	5-280	K5-17	SERIE 1700-MACK-LEYLAND-VOLVO (MG334) camión	49,2	154,8	6
6415	5-515	MG476	SERIE 1700 con 2 tapas..... camión	49,2	154,8/157,2	1/6
	5-407		SERIE 1760 - FORD 8000 con 4 tapas camión	49,2	178	6
7060	2060005	K5-24	SERIE 1800 - MACK-VOLVO-IVECO STRALIS.. camión	59	167,7	6
7417	5-510	MG478	SERIE 1810 - FORD CARGO 1722/30 c/2 tapas camión	49,2	191,8/194,2	1/6
6950	5-281	MG381	SERIE 1810 - VOLVO N-10/N-12..... camión	49,2	191,8	6
7418	5-308		SERIE 1850..... camión	55,5	205,6	6
7419			SERIE 1850 sin tapas..... camión	55,5	205,6	1
7065		6167105	SKODA (dados tipo sombrero)..... camión	44	120(S.I.)	
7105			TATA..... pick-up	30	81,7	1
6724	5-12213	U-730	TATA..... camión	38	57,4(S.I.)	2
7420			TRINCHADORA..... máquina	42	122,5	1
2257			TRINCHADORA/DESMAL. de K5-18 a K5-10.... máquina	30,2	92/106,3	1
3977			VIALES varios..... máquina	22,2	62,1	1
3978			VIALES varios..... máquina	22,2	73,8	1
6654	5-153	K5-21	VOLVO (MG369)..... coche	27	81,8	1
6523		K5-L4	VOLVO (MG344)..... coche	27	74,6	1
6509		1752624	VOLVO (NAUTICA) pata barco	27,3	51(S.I.)	2
7206		U-739	VOLVO L-495..... camión	50	153	1
6654	5-153	K5-21	VOLKSWAGEN AMAROK 4X2 4X4 (MG369) pick-up	27	81,8	1
7147		U-167	VOLKSWAGEN AMAROK 4X4 (SPL 18)..... pick-up	24	63,2	1
3657	5-160	K5-10	ZANELLO modelo chico (MG330)..... máquina	30,2	106,3	1
3755		K5-15	ZANELLO modelo 70/78..... máquina	39,7	116	1
7201	5-275	MG358	ZANELLO modelo CT-027/AST-30v máquina	34,9	126,1	1
7174	5-303		ZANELLO C-417/AST-60 2 dados.c/oreja altos.máquina	34,9	126,1	3
7110	6C-1X		ZANELLO C-417 4 dados.c/oreja altos..... máquina		calce:140	5
7111	5-165		ZANELLO C-425 - EUCLID..... máquina	41,3	142	1
6912	5-279	K5-16	ZANELLO c/motor SCANIA..... máquina	47,6	135	6





CRUCETAS



VEHICULOS ASIATICOS

Nro. "HH"	Nro. ORIGINAL	VEHICULO	DIAM. DADO	LARGO E/SEGS.	FIG. Nro.	
7130	18025	ASIA TAUNER.....	pick-up	20	35(S.I.)	2
6819		ASIA TOPIC - KIA.....	pick-up	26,5	48(S.I.)	2
7177		ASIA TOPIC - KIA 3500.....	pick-up	32	56,7(S.I.)	2
6277		CHERY TIGGO.....	coche	29	77	1
7401		CHINA : TIANJIN.....	camión	32	92	1
7141	4141	DAIHATSU CAB-VAN.....	pick-up	20	55	1
7406		DAIHATSU - MITSUBISHI autoelevadores.....		22	37,5(S.I.)	2
7412		DAIHATSU HYJET.....	pick-up	22,5	34,7(S.I.)	2
7133		DAIHATSU CHARMANT.....	pick-up	26	41,8(S.I.)	2
7136	87301	DAIHATSU TAFT. doble tracción.....	pick-up	28	80	1
7001		DAIHATSU DELTA.....	pick-up	30	55(S.I.)	2
7130	18025	DATSUN 280 300 SILVIA - NISSAN - SUSUKI.....	coche	20	35(S.I.)	2
3775	11975	DATSUN 120 280 RUHERT.....	coche	23,8	61,3	1
7132	14627	DATSUN 1500-1800 - DAEWOO DAMAS.....	pick-up	25	39(S.I.)	2
6209	4101	DATSUN - NISSAN.....	pick-up	25	77	1
6255	MG446	DATSUN - NISSAN PATHFINDER d/90 cardan del..	pick-up	27	46(S.I.)	2
6654	K5-21	DATSUN - NISSAN FRONTIER (5-153) (MG369)....	pick-up	27	81,8	1
7131	21025	DATSUN - NISSAN.....	pick-up	28	52,8(S.I.)	2
7160		FOTON GRATOUR.....	pick-up	25	62,7	1
7025	MG437	HYUNDAI GALLOPER.....	pick-up	27	61,9	1
3810		HYUNDAI H-100.....	pick-up	27	80	1
7001		HYUNDAI H-250.....	camión	30	55(S.I.)	2
7213		HYUNDAI HD72.....	camión	34,9	73(S.I.)	2
3775	300-017	ISUZU p/cardan delant. 4X4.....	pick-up	23,8	61,3	1
7143E	300-065	ISUZU LUV (seguro grueso).....	pick-up	29	49(S.I.)	2
7407		ISUZU TROOPER.....	pick-up	29	69(S.I.)	2
7413		ISUZU JAC.....	pick-up	33	93	1
6819	1757-251	KIA BESTA.....	combi	26,5	48(S.I.)	2
7106		KIA 4X4.....	combi	28	48(S.I.)	2
7132	259- 251	MAZDA pick-up 1200-1600.....	coche	25	39(S.I.)	2
6819	1757-251	MAZDA ROTARI (ambulancia) -		26,5	48(S.I.)	2
7415	706- 251	MAZDA 1800 (PR 384) (con seguro 2,5 mm).....	pick-up	28	54(S.I.)	2
7141	00697	MITSUBISHI L-100.....	coche	20	55	1
7132		MITSUBISHI L-200.....	pick-up	25	39(S.I.)	2
6209	948/776	MITSUBISHI JEEP.....	pick-up	25	77	1
7140	0003	MITSUBISHI L-300 - COLT.....	pick-up	25	64	1
7134	47756	MITSUBISHI NEW-CANTER.....	pick-up	28,5	78	1
3652	00119	MITSUBISHI CANTER.....	pick-up	30	78	1
7078		MITSUBISHI MONTERO.....	pick-up	30	71,5(S.I.)	2
7001		MITSUBISHI NATIVA - CANTER.....	camión	30	55(S.I.)	2
		SUZUKI.....	coche	20	59,8	1
7130	67000	SUZUKI.....	pick-up	20	35(S.I.)	1
7132	58833	SUZUKI.....	pick-up	25	39(S.I.)	2
7145		TOYOTA COROLLA dirección.....	coche	16	41	1
7146	10010-11	TOYOTA COROLLA.....	coche	20	57	1
3825	U-165	TOYOTA COROLLA.....	coche	22	58,8	1
7133	20010	TOYOTA CELICA 1600.....	coche	26	41,8(S.I.)	2
7135	30011	TOYOTA HILUX-HIACE (MG390).....	pick-up	26	51(S.I.)	2
6654	K5-21	TOYOTA (5-153) (5-768 alemite en el dado).....	pick-up	27	81,8	1
7137		TOYOTA (5-273) (CRC 192) d/2005.....	pick-up	27	92	1
7148	MG513	TOYOTA doble tracción.....	pick-up	28,5	49(S.I.)	2
7134	60010	TOYOTA.....	pick-up	28,5	78	1
7143	30020	TOYOTA 4X2 96/97 (seguro fino) (MG387).....	pick-up	29	49(S.I.)	2
7016	55011	TOYOTA.....	camión	34	106,3	1
7078		TOYOTA DYNA.....	camión	30	71,5(S.I.)	2
7176		TOYOTA DYNA - KIA - LAND CRUISER.....	camión	32	61(S.I.)	2



1



2



CRUCETAS para MAQUINAS VIALES



CON DADOS DE OREJA (Wing Type)

Nro. "HH"	Nro. ORIG.	DESCRIPCION DE LOS DADOS	Calce DADO (mm.)	Largo RED.	LARGO Cruz	LARGO E/SEGS.	FIG. Nro.
7059	114-2000	DOS REDONDOS Y DOS BAJOS ROSCADOS.....(CHD)	79	25,4	71,6	55,8(S.I.)	4
7061	114-2007	CUATRO REDONDOS.....(CHD)	--	25,4	71,6	55,8(S.I.)	2
7062	114-2002	CUATRO BAJOS ROSCADOS A: 33,3mm.....(CHD)	79	--	71,6	--	5
7074	114-2172	DOS BAJOS ROSCADOS Y DOS BAJOS PAS.....(CHD)	79	--	71,6	--	5
7075	114-2114	DOS REDONDOS Y DOS BAJOS PASANTES.....(CHD)	79	25,4	71,6	55,8(S.I.)	4
7077	114-2117	CUATRO BAJOS PASANTES.....(CHD)	79	--	71,6	--	5
3324	114-3000	CUATRO BAJOS ROSCADOS A: 36,5mm.....(CHD)	90	--	82,7	--	5
7009	114-3008	CUATRO REDONDOS.....(CHD)	--	28,5	82,7	60,3(S.I.)	2
7012	114-3012	DOS REDONDOS Y DOS BAJOS ROSCADOS (MG531)	90	28,5	82,7	60,3(S.I.)	4
3107	114-3107	DOS BAJOS ROSCADOS Y DOS PASANTES.....(CHD)	90	--	82,7	--	5
3359	114-4002	CUATRO BAJOS ROSCADOS A: 36,5mm.....(CHD)	108	--	100	--	5
3419	114-4015	CUATRO REDONDOS.....	--	28,6	100	79,5(S.I.)	2
7163	114-4010	DOS REDONDOS Y DOS ALTOS PASANTES..... (CHD)	108	30,2	100	106	3
3433	114-4001	DOS BAJOS ROSCADOS Y DOS BAJOS PASANTES....	108	--	100	--	5
3434	114-4141	DOS BAJOS PASANTES Y DOS ALTOS PASANTES.....	108	--	100	--	5
7159	114-4040	CUATRO ALTOS PASANTES (5-4143).....(CHD)	108	--	100	--	5
7151	114-4104	CUATRO BAJOS PASANTES.....	108	--	100	--	5
7150	114-4109	DOS REDONDOS Y DOS ALTOS PASANTES.....	108	28,6	100	79,5(S.I.)	3/4
7152	114-4020	DOS BAJOS ROSCADOS Y DOS ALTOS PAS.....(CHD)	108	--	100	--	5
3392	114-5000	CUATRO BAJOS ROSCADOS A: 42,9mm.....(CHD)	115	--	108	--	5
3425	114-5015	CUATRO REDONDOS.....	--	33,5	108	79(S.I.)	2
3424	114-5008	DOS REDONDOS Y DOS BAJOS ROSCADOS.....	115	33,5	108	79(S.I.)	4
3423	114-5007	DOS REDONDOS Y DOS ALTOS PASANTES.....	115	33,5	108	79(S.I.)	3/4
7172	114-5101	DOS BAJOS ROSCADOS Y DOS BAJOS PASANTES....	115	--	108	--	5
7107	114-5040	CUATRO ALTOS PASANTES (5C-1X) (MG968)..... (CHD)	115	--	108	--	5
7167	114-5020	DOS BAJOS ROSCADOS Y DOS ALTOS PAS.....(CHD)	115	--	108	--	5
7226	114-5120	DOS BAJOS ROSC.Y DOS ALTOS (hueca)..... (CHD)	115	--	108	--	5
7048	50474	CUATRO ALTOS PAS. (Crybsa).... A: 49,2mm (CHD)	130	--	121	--	5
7250	5-328X	DOS REDONDOS Y DOS ALTOS PASANTES.....	135	34,9	118	126	3
7049	58WB	CUATRO ALTOS PASANTES..... A: 49,2mm.....	135	--	118	--	5
7496		DOS BAJOS ROSC. Y DOS ALTOS A: 49,2mm.....(CHD)	135	--	118	--	5
3414	114-6000	4 BAJOS ROSCADOS (Ford 900 tras) (PR560).....(CHD)	140	--	133 @	--	5
3716	114-6020	2 BAJOS ROSC.Y 2 ALTOS (delant) (PR563).....(CHD)	140	--	133 @	--	5
7110	114-6008	CUATRO ALTOS PASANTES (6C-1X) (PR 905).....(CHD)	140	--	133 @	--	5
7173	114-6101	DOS BAJOS ROSCADOS Y DOS BAJOS PASANTES....	140	--	133 @	--	5
7175	114-6104	CUATRO BAJOS PASANTES A: 42,9mm.....	140	--	133 @	--	5
7201	5-275	CUATRO REDONDOS (Zanello) (CRC 175).....(CHD)	--	34,9	118	126	1
7174	6C-3X	DOS REDONDOS Y DOS ALTOS (Zanello).....(CHD)	140	34,9	118	126	3
3565		DOS REDONDOS Y DOS ALTOS (Komatsu).....	140	33,3	133	103(S.I.)	3/4

@ : En las crucetas marca "HH" y "SPICER" argentina y brasileña esta medida es de 118 mm.



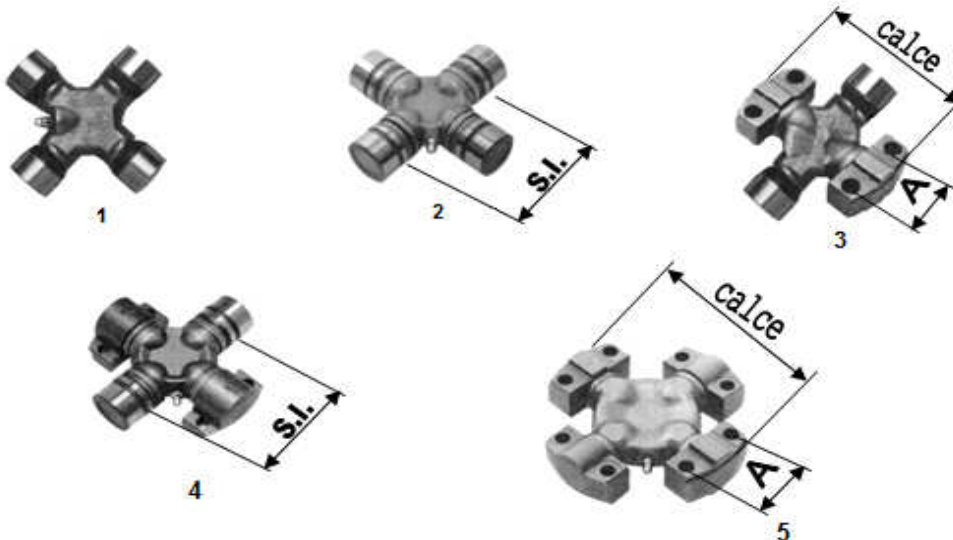
CRUCETAS para MAQUINAS VIALES



CON DADOS DE OREJA (Wing Type)

Nro. "HH"	Nro. ORIG.	DESCRIPCION DE LOS DADOS	Calce (mm.)	DADO RED.	Largo Cruz	LARGO E/SEGS.	FIG. Nro.
7005	114-7000	CUATRO BAJOS ROSCADOS A: 49,2mm.....(CHD)	148	--	140	--	5
7050	114-7020	DOS BAJOS ROSCADOS Y DOS ALTOS PAS.....(CHD)	148	--	140	--	5
7055	114-7008	CUATRO ALTOS PASANTES (5-7105) (MG927).....(CHD)	148	--	140	--	5
7051	114-7201	DOS BAJOS ROSCADOS Y DOS BAJOS PAS.....	148	--	140	--	5
7111	5-165 X	CUATRO REDONDOS.....	--	41,3	132	142	1
7262	5-330 X	DOS REDONDOS Y DOS ALTOS PASANTES.....	148	41,3	132	142	3
7260	5-12450	DOS REDONDOS Y DOS BAJOS ROSCADOS.....	148	41,3	132	142	3
8500	114-8500	CUATRO BAJOS ROSCADOS A: 71,4mm.....(CHD)	165	--	152	--	5
8502	114-8502	CUATRO ALTOS PASANTES.....(CHD)	165	--	152	--	5
7178		CUATRO ALTOS (Fiat 341 omnibus).....	180	--	170	--	5
7117	114-11000	CUATRO BAJOS ROSCADOS A: 49,2mm.....(CHD)	206	--	197	--	5
7113	114-11020	DOS BAJOS ROSCADOS Y DOS ALTOS PAS.....(CHD)	206	--	197	--	5
7053	114-11040	CUATRO ALTOS PASANTES.....(CHD)	206	--	197	--	5
7052	114-8201	DOS BAJOS ROSCADOS Y DOS BAJOS PAS.....(CHD)	206	--	197	--	5
7076	114-8014	DOS REDONDOS Y DOS ALTOS PASANTES.....	206	41,3	197	166,7(S.I. 3/4	
9014	114-9014	CUATRO BAJOS ROSCADOS A: 71,4mm.....	210	--	189	--	5
9015	114-9015	CUATRO BAJOS PASANTES.....	210	--	189	--	5
9031	114-9031	CUATRO ALTOS PASANTES (MG911).....(CHD)	210	--	189	--	5
9281	5-324 X	DOS REDONDOS Y DOS ALTOS PAS.(CHD)	210	49,2	184	191	3

(CHD) : Ver lista de precios "CHD"





TRICETAS



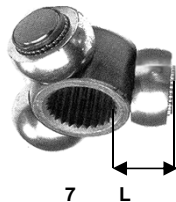
Nro. "HH"	Nro. "SPICER"	VEHICULO		DIAM. DADO	ESTRIAS CANT.X DIAM.	FIG. Nro.
7363	NT 005	CHEVROLET AVEO.....L: 18,8mm	coche	32	22 X 25	7
	NT 006	CHEVROLET COBALT - SPIN.....	coche	32,5	22 X 24,3	7
7389		CHEVROLET MONZA 1800/2000..... L: 26,8mm	coche	33,9	29 X 24,3	7
7373		CHEVROLET MONZA..... L: 24,6mm	coche	33,9	29 X 24,3	7
7390		CHEVROLET BUICK - CENTURY - LUMINA.....	coche	37	32 X 27	7
7323	NT 017	CHEVROLET BLAZER S-10.....	pick-up	37,2	34 X 28,4	7
7329	NT 008	CHEVROLET CRUZE dado oscilante.....	coche	39,9	23 X 25,8	7
7392		CHRYSLER SPIRIT.....	coche	34	25 X 28	7
7381		CHRYSLER NEON.....	coche	37	32 X 26,5	7
7369	NT 003	CITROEN XSARA.....A:23,7	coche	30	22 X 25	7
7386	NT 016	CITROEN XANTIA - XSARA - ZX.....	coche	33	34 X 26,7	7
7320		CITROEN BERLINGO.....	pick-up	37	34 X 26,7	7
	NT 010	CITROEN C3 1,6 16V.....	coche	37,5	28 X 23,5	7
	NT 012	CITROEN JUMPER.....	pick-up	42,1	29 X 33,5	7
7379		DAEWOO TICO - MATIZ.....	coche	27,8	19 X 22,8	7
7373		DAEWOO RACER..... L: 24,6mm	coche	33,9	29 X 24,3	7
7383		DAEWOO ESPERO.....	coche	33,9	30 X 25	7
7381		DODGE CARAVAN.....	van	37	32 X 26,5	7
7128		FIAT 128-128 EUROPA.....	coche	28	20 X 22,7	7
7154		FIAT 128 S.E.-147-REGATTA-UNO-DUNA-PALIO 1.0-1.3-1.4	coche	32	20 X 22,7	7
7325	NT 002	FIAT PALIO F-II III - IDEA 500 - UNO F2.....	coche	32	21 X 23,7	7
7363	NT 005	FIAT PALIO 1.5-1.6 - SIENA.....L: 18,8mm	coche	32	22 X 25	7
7324		FIAT PALIO - SIENA.....	coche	32	28 X 23,5	7
7318		FIAT UNO (italiano).....	coche	29,2	19 X 21,7	7
7388R		FIAT DUCATO 1.9.....	pick-up	38,8	39 X 30,4	7
	NT 012	FIAT DUCATO.....	pick-up	42,1	29 X 33,5	7
7385		FIAT DUCATO h/97.....	pick-up	50,2	37 X 28,7	7
7396	NT 688	FIAT DUCATO a buje.....	pick-up	50,2	27 X 30	7
7399	NT 019	FIAT DUCATO 2,8.....	pick-up	50,2	45 X 34,7	7
7369	NT 003	FORD SIERRA 1.6-ESCORT-COURIER A:23,7 L:21mm	coche	30	22 X 25	7
	NT 004	FORD ESCORT 1,8 ZETEC-FIESTA 1,3 A:23,8 L:22mm	coche	30	22 X 25	7
7317	NT 001	FORD FIESTA 2000 - FOCUS 1.8 - COURIER - KA.....	coche	30,4	21 X 24	7
7363	NT 005	FORD FIESTA 1.0-1.3-1.4-1.8 - COURIER - KA.....	coche	32	22 X 25	7
7386	NT 016	FORD FOCUS.....	coche	33	34 X 26,7	7
7374		FORD FOCUS.....L: 20,8mm	coche	33,8	23 X 26	7
7335	NT 009	FORD RANGER 4X4.....	pick-up	35,5	24 X 28,6	7
7339		FORD FOCUS III.....	coche	35,9	22 X 24,6	7
7397		FORD FOCUS.....	coche	37	30 X 25	7
7329	NT 008	FORD FOCUS dado oscilante.....	coche	39,9	23 X 25,8	7
7330		FORD FOCUS-JAUGUAR-PT CRUISER dado oscilante	coche	41,5	24 X 26,7	7
7372		FORD SIERRA 2.3.....	coche	37,1	25 X 28	7
7376		FORD MONDEO dado oscilante.....	coche	38	33 X 27,5	7
7321		FORD MONDEO dado oscilante.....	coche	41	25 X 28	7
7322	NT 018	FORD MONDEO dado oscilante y curvo.....	coche	41	34 X 28	7
7339		HONDA FIT.....	coche	35,9	22 X 24,6	7
7377		HONDA CIVIC 88/95 con chapa y dado oscilante.....	coche	38	32 X 26,5	7
7378		HONDA CIVIC 96/00 dado oscilante.....	coche	38	32 X 26,5	7
7338		HONDA CIVIC CRV 2002/11 dado oscilante.....	coche	38	30 X 25,2	7
7329	NT 008	HONDA NEW FIT-CIVIC-CRV dado oscilante.....	coche	39,9	23 X 25,8	7
	NT 015	HONDA CIVIC.....	coche	44,4	33 X 28,7	7
	NT 006	HYUNDAI TUCSON / KIA SOUL- SPORTAGE.....	coche	32,5	22 X 24,3	7
7337		HYUNDAI SANTA FE dado oscilante.....	coche	46	35 X 27,5	7
7128		LAND ROVER FREELANDER.....	coche	28	20 X 22,7	7
7384	NT 014	MERCEDES BENZ 180 copa redonda.....	pick-up	34	30 X 33	7
7390		MERCEDES BENZ 180 copa tripoide.....	pick-up	37	32 X 27	7
7334		MITSUBISHI LANCER.....L: 20,0mm	coche	32	22 X 24,9	7
7331		MITSUBISHI.....	coche	34,4	22 X 24,8	7
7333		MITSUBISHI - MAZDA.....	coche	34,4	30 X 25,2	7



TRICETAS



Nro. "HH"	Nro. "SPICER"	VEHICULO		DIAM. DADO	ESTRIAS CANT.X DIAM.	FIG. Nro.
7327		NISSAN SENTRA	coche	34	30 X 24,8	7
7398		PEUGEOT 405.....	coche	29,9	21 X 23,7	7
7369	NT 003	PEUGEOT 205.....A:23,7	coche	30	22 X 25	7
7386	NT 016	PEUGEOT 306-405.....	coche	33	34 X 26,7	7
7387		PEUGEOT 306-405.....	coche	33	29 X 24	7
7393	NT 007	PEUGEOT 306-405.....L: 24,9mm	coche	34	23 X 26	7
7320		PEUGEOT PARTNER	pick-up	37	34 X 26,7	7
7388R		PEUGEOT BOXER	pick-up	38,8	39 X 30,4	7
	NT 012	PEUGEOT BOXER	pick-up	42,1	29 X 33,5	7
7369	NT 003	RENAULT R-9-11-12-19-CLIO.....A:23,7	coche	30	22 X 25	7
7394	NT 011	RENAULT MEGANE-LAGUNA-EXPRESS-KANGOO-TWINGO..	coche	30	29 X 24,5	7
7395		RENAULT CLIO FASE 2.....	coche	30	30 X 25	7
7317	NT 001	RENAULT LOGAN.....	coche	30,4	21 X 24	7
7382		RENAULT R-18-21-TRAFIC (TRC 82).....	coche/p-up	34	27 X 30	7
7372		RENAULT MEGANE-LAGUNA.....	coche	37,1	25 X 28	7
7328		RENAULT LAGUNA dado oscilante y recto.....	coche	41	34 X 27,8	7
	NT 015	RENAULT DUSTER - FLUENCE - LOGAN.....	coche	44,4	33 X 28,7	7
7337		RENAULT KOLEOS dado oscilante.....	coche	46	35 X 27,5	7
7363	NT 005	SUZUKI SWIFT.....L: 18,8mm	coche	32	22 X 25	7
	NT 006	SUSUKI SWIFT.....	coche	32,5	22 X 24,3	7
7374		TOYOTA COROLLA 2003/04.....L: 20,8mm	coche	33,8	23 X 26	7
7391		TOYOTA COROLLA DIESEL.....	coche	34	24 X 25,5	7
7332		TOYOTA	coche	34,4	29 X 24,3	7
7375		TOYOTA COROLLA.....	coche	38,1	23 X 24,5	7
7336		TOYOTA HILUX 2001/2005	pick-up	42	34 X 28,2	7
7326		TOYOTA - VOLVO - L.ROVER - C4-5 - BMW oscilante	coche	43,2	26 X 28,8	7
	NT 013	TOYOTA HILUX.....	pick-up	48,3	29 X 33	7
7380		VOLKSWAGEN GOLF-BORA-N.BEETLE dado oscilante..	coche	39,3	30 X 25	7
7322	NT 018	VW GOLF-NEW BEETLE-PASSAT dado oscilante curvo..	coche	41	34 X 28	7
7319		VOLKSWAGEN PASSAT-BORA-AUDI dado oscilante.....	coche	43,2	34 X 28,2	7





HORQUILLAS DESLIZANTES



Nro. "HH"	Nro. ORIG.	DESCRIPCION	LARGO ESTRIAS		PARA CRUCETA	FIG. Nro.
			"L" (mm)	CANT.X DIAM. "E"		
3737		BEDFORD 57/62.....	camión	168	16 X 44,4	3755 11
3763	3-3-118	BEDFORD 62/68 (NC08005)..... (HD 112)	camión	165	16 X 38	3657 11
6226		CHEVR.OPEL K-180 caja ASCONA - CHEVETTE....	coche	145	23 X 25	7025 10
2247		CHEV. 400 CHEVY 69/72 caja FAE - CHEV.64/71....	pick-up	123	16 X 30	6654 10
2250		CHEV. C-10 85/90 CHEVY 72/78 c/SAGINAW....	p-up/coche	123	27 X 30	6654 10
2538	03-313	CHEV. SEVEL C-10 90/93 (03-481+larga).. (HD 152)	pick-up	153	28 X 30,7	6654 10
6633	2-3-14501	CHEVROLET D-20 d/91 - SILVERADO (NC08006)	pick-up	150	16 X 35	7137 11
2214	3-3-1481	CHEVROLET D-20 diesel turbo d/93 - SILVERADO.	pick-up	165	16 X 35	3657 11
2204		CHEVROLET S-10 caja d/2013 cuello:48mm.....	pick-up	200	32 X 35	2278 10
2610	2-3-14371	CHEVROLET S-10 caja CLARK 1305 - BLAZER d/95..	pick-up	166	27 X 30	7137 10
2202	03-557	CHEVROLET BLAZER (NC08026).....	pick-up	150	32 X 35	7137 10
2212		CHEVROLET 4400.....	camión	147	16 X 35	2278 11
2214	3-3-1481	CHEVROLET 6500 54/67 (NC08008).....	camión	165	16 X 35	3657 11
2323	HD 175	CHEVROLET 41/55 C-300 69/74..... (3-3-1261)	camión	147	16 X 38	2278 11
2525	3-3-2041	CHEVROLET 68/78 (NC08027)..... (HD 134)	camión	133	16 X 38	3657 11
	3-3-7071	CHEVROLET 68/78 (2525L)..... (HD 134L)	camión	140	16 X 38	3657 11
2250L	2-3-13051	CHRYSLER Cherokee (I.A.).....	pick-up	154	27 X 30	6654 10
2524L	03-542	CHRYSLER Cherokee (I.A.).....	pick-up	172	16 X 35	6654 11
3954	2-3-8841	CHRYSLER Cherokee.....	pick-up	156	16 X 32	6654 11
	2-3-12861	CHRYSLER Cherokee buje Ø35.....	pick-up	165	25 X 28	7137 10
6625		DAIHATSU p/cruceta original.....	pick-up	119	18 X 19	7141 10
6619		DAIHATSU reforma p/K5-L1.....	pick-up	119	18 X 19	3775 10
6621		DODGE VALIANT III y IV.....(2-3-1781) (2-3-1421)	coche	124	16 X 32	6654 11
6207		DODGE POLARA - CORONADO - GTX.....	coche	169	30 X 33,6	6654 10
	HD 177	DODGE CORONADO caja automática.....	coche	156	25 X 29	6654 10
6213		DODGE 1500 70/72.....	coche	148	25 X 28	3775 10
6243		DODGE 1500 d/73.....	coche	148	25 X 28	6654 10
6508		DODGE D-100 61/62 reforz.....	pick-up		16 X 35	6509 13
3954	2-3-8841	DODGE D-100 63/68 DP-200 d/70.....	pick-up	156	16 X 32	6654 11
6207		DODGE D-100 d/69 DP-200 67/69 D-200 d/67.....	pick-up	169	30 X 33,6	6654 10
2323	HD 175	DODGE D-400 56/59 reforz..... (3-3-1261)	camión	147	16 X 38	2278 11
6639		DODGE D-400 60/67.....	camión	165	16 X 35	6603 13
6305		DODGE D-400 60/66 reforz.....	camión	165	16 X 38	6603 13
3763	3-3-118	DODGE D-400-500-600 66/69 (NC08005)... (HD 112)	camión	165	16 X 38	3657 11
2525	3-3-2041	DODGE D-500-600-800 d/70 (NC08027).... (HD 134)	camión	133	16 X 38	3657 11
	3-3-7071	DODGE D-500-600-800 d/70 (2525L)..... (HD 134L)	camión	140	16 X 38	3657 11
3737		DODGE KEW D-700.....	camión	168	16 X 44,4	3755 11
6204	4-3-1241	DODGE D-1000 d/78 (NC08021) (MP-1050). (HD 184)	camión	175	16 X 44,4	7201 11
3777		FIAT 1100 - MORRIS.....	coche	110	16 X 27	3775 11
3777R		FIAT 1100 - 1500 especial reforzada.....	coche	110	16 X 32	3775 11
2250L	2-3-13051	FIAT 132.....	coche	154	27 X 30	6654 10
6204	4-3-1241	FIAT 673 - ZANELLO (NC08021) (MP-1050) (HD 184)	camión	175	16 X 44,4	7201 11
6900		FIAT 619 todos (con punta).....	camión			7115 14-20
8201		FIAT 619 entre caja.....	camión	159	16 X 44,4	7201 11
8205	HD 205	FIAT 190 entre caja.....	camión	127	16 X 44,4	7201 11
	3-3-6571	FIAT IVECO Daily - VW 5.140.....	camión	190	22 X 37	3657 13
	58-00310041X	FIAT IVECO Horq/punta/buje c/caño (MP-250)	camión			7112 130
6244		FORD TAUNUS-SIERRA caja autom.y reforma.....	coche	150	25 X 28	7025 10
6243		FORD TAUNUS cardán reforma K5-21.....	coche	148	25 X 28	6654 10
2547		FORD FALCON 60/63 imp.....	coche	153	25 X 28	7156 10
2574		FORD FALCON 64/71 caja ZF.....	coche	152	16 X 30	6654 10
2576		FORD FALCON 64/71 caja ZF reforzada p/carrera.	coche	152	16 X 30	6654 10
2538	03-313	FORD FALCON 70 FAIRLANE caja 303 F-100 h/91	pick-up	153	28 X 31	6654 10
	03-481	FORD F-100 h/92 (NC08012) (2538L).....	pick-up	205	28 X 31	6654 10



HORQUILLAS DESLIZANTES



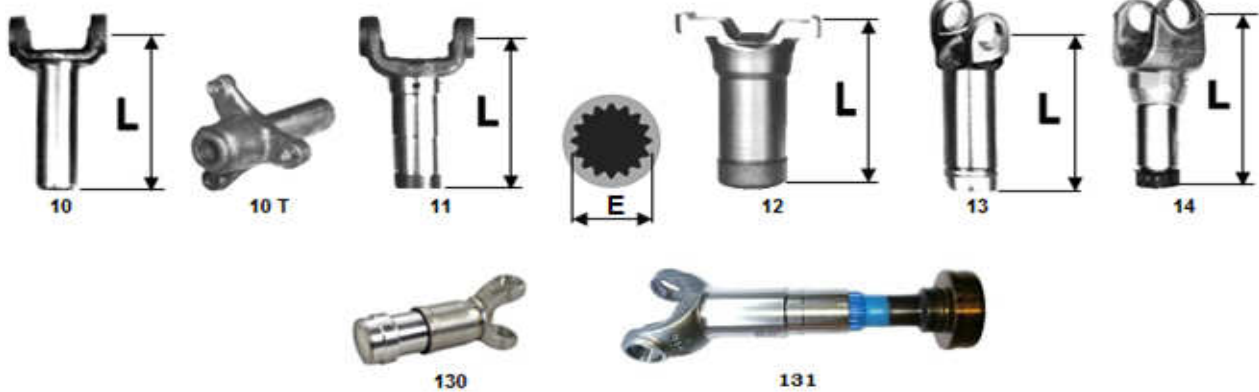
Nro. "HH"	Nro. ORIG.	DESCRIPCION	LARGO ESTRIAS		PARA CRUCETA	FIG. Nro.	
			"L" (mm)	CANT.X DIAM. "E"			
2606	2-3-12861	FORD F-1000 nafta 92/94 caja HUMMER.....	pick-up	150	25 X 28	7137	10
2609		FORD F-1000 4,9 litros d/94 caja MAZDA.....	pick-up	166	28 X 30,7	7137	10
2610	2-3-14371	FORD F-1000 caja CLARK 1305 d/94 (NC08010)....	pick-up	166	27 X 30	7137	10
2323	HD 175	FORD F-1000 d/92 cardán 2 tramos..... (3-3-1261)	pick-up	147	16 X 38	2278	11
6633	2-3-14501	FORD RANGER F-1000 caja CLARK card.1 tramo	pick-up	150	16 X 35	7137	11
	2-3-12141	FORD RANGER (I.A.) delantera 4x2.....	pick-up	191	28 X 30,7	7137	10
6673	5019073	FORD RANGER (I.A.) trasera 4x4 (NC08017).....	pick-up	170	20 X 33,5	7137	11
	5014295R	FORD RANGER T6 Horquilla sin rosca y punta.....	pick-up		24 X 39	7137	131
	5014296R	FORD RANGER T6 Horquilla sin rosca y punta.....	pick-up		24 X 39	2278	131
2212L		FORD RANGER - CHEVR. S-10.....	pick-up	200	16 X 35	2278	11
2214	3-3-1481	FORD F-4000 d/92 F-600 56/66 (NC08008).....	camión	165	16 X 35	3657	11
2524		FORD F-350 61/66.....	camión	156	16 X 35	6654	11
2528		FORD F-350 67/70.....	camión	145	16 X 38	6654	11
2323	HD 175	FORD F-350 F-250 d/70 F-500 41/55..... (3-3-1261)	camión	147	16 x 38	2278	11
2210		FORD F-350 - RANGER 4X4 p/ref.de palier.....	pick-up	135	16 X 35	7142	11
2212		FORD F-500 56/63.....	camión	147	16 X 35	2278	11
	58-00511501X	FORD F-250 Horq/punta/buje p/caño 100mm.....	camión		21 X 43	3657	130
2525	3-3-2041	FORD F-600 F-700 d/66 (NC08027)..... (HD 134)	camión	133	16 X 38	3657	11
	3-3-7071	FORD F-600 F-700 d/66 (2525L)..... (HD 134L)	camión	140	16 X 38	3657	11
3763	3-3-118	FORD F-600 F-700 d/66 (NC08005)..... (HD 112)	camión	165	16 X 38	3657	11
3725		FORD F-900 todos - KLIA	camión	146	10 X 44,4	3414	12
6236	3-3-1601	FORD 14000 92/95 (NC08003) (MP-1348).....	camión	170	16 X 40	6260	11
6204	4-3-1241	FORD 14000 95/98 (NC08021) (MP-1050).....	camión	175	16 X 44	7201	11
6906	5-3-2261	FORD CARGO 1416 (NC08013).....	camión	274	16 X 51	6438	14
	65-3-1371	FORD CARGO 1722.....	camión	302	16 X 76	7417	14
6634		HYUNDAI cuello Ø39,5 reforma p/K5-21.....	pick-up	151	25 X 28	6654	10
6247		HYUNDAI - MITSUBISHI reforma p/K5-21.....	pick-up	151	24 X 26	6654	10
6249		HYUNDAI - MITSUBISHI reforma p/K5-21.....	pick-up	120	26 X 29	6654	10
2574		IKA TORINO RAMBLER d/66 caja ZF.....	coche	152	16 X 30	6654	10
3952		IKA RAMBLER larga.....	coche	105	16 X 30	7156	10
3951		IKA RAMBLER corta.....	coche	60	14 X 26	7156	10
3953		IKA GLADIATOR tracción simple caja ZF larga	pick-up	171	16 X 30	6654	10
6621		IKA JEEP GLADIATOR corta.....(2-3-1781) (2-3-1421)	pick-up	124	16 X 32	6654	11
3954	2-3-8841	IKA JEEP ESTANCIERA larga.....	pick-up	156	16 X 32	6654	11
2251		ISUZU	pick-up	154	27 X 30	7143E	10
2250L	2-3-13051	ISUZU 2.5 reforma p/K5-21.....	pick-up	154	27 X 30	6654	10
6249		KIA 2500 - MITSUBISHI reforma p/K5-21.....	pick-up	120	26 X 29	6654	10
2250L	2-3-13051	KORANDO FAMILY.....	pick-up	154	27 X 30	6654	10
6524		LAND ROVER.....	jeep	133	16 X 35	6523	11
		MAZDA COMBI E2000 Cu:38mm.....	combi		25 X 28	6654	10
2525	3-3-2041	MERCEDES BENZ SPRINTER (NC08027).. (HD 134)	pick-up	133	16 X 38	3657	11
3763	3-3-118	MERCEDES BENZ 709 710 (NC08005)..... (HD 112)	camión	165	16 X 38	3657	11
6715		MERCEDES BENZ 312-3500.....	camión	170	10 X 44,4	6724	13
2802	03-339	M.BENZ 1112-1114-608-1517 (MP-1343) (NC08004).	camión	220	16 X 51	6724	13
2802L		MERCEDES BENZ 1315 (MP-1344).....	camión	265	16 X 51	6724	13
6827		MERCEDES BENZ 6600.....	camión		16 X 51	6727	11
	03-423	MERCEDES BENZ 1521 (MP-1345) (NC08018).....	camión	270	16 X 63,5	7210	11
6236	3-3-1601	M.BENZ 809-812-912 (MP-1348) (NC08003).....	camión	170	16 X 40	6260	11
	03-514	MERCEDES BENZ 370-371.....	camión	270	26 X 64,4	7202	11
	90-3-21	M.BENZ 1218 1418 1620 1720 (MP-1063) (NC08001)	camión	255	30 X 49	6700	11
	58-00810031X	M.BENZ 2423 Horq/punta/buje c/caño (MP-140)	camión	(NC07002)		SPL140	130
	58-00310041X	M.BENZ 1938 Horq/punta/buje c/caño (MP-250)	camión	(NC07001)		7112	130
	58-13651517	M.BENZ 2318 Horq/punta/buje c/caño (MP-400)	camión			7202	130
6208		NISSAN Frontier p/K5-21 Cu:42mm.....	pick-up	185	30 X 32	6654	10
6628		NISSAN reforma p/K5-21.....	pick-up	151	24 X 25	6654	10
6636		NISSAN reforma p/cruz Taunus 7025.....	pick-up	151	24 X 25	7025	10



HORQUILLAS DESLIZANTES



Nro. "HH"	Nro. ORIG.	DESCRIPCION	LARGO ESTRIAS		PARA CRUCETA	FIG. Nro.
			"L" (mm)	CANT.X DIAM. "E"		
3786		RASTROJERO diesel 54/62..... pick-up	133	16 X 32	3785	13
3796		RASTROJERO diesel 63/68..... pick-up	133	10 X 32	3795	11
6621		RASTROJERO diesel 68/83 P-63..... (2-3-1781) pick-up	124	16 X 32	6654	11
	03-334	SCANIA L-111 (MP-1450)..... (03-523) camión	240	16 X 51	7200	11
	03-466	SCANIA L-112 (MP-1065 ref. 16eXØ63,5)..... camión	268	24 X 56	7202	11
	03-541	SCANIA BR-116 (MP-1451) (NC08023) (03-524) (03-366) camión	268	12 X 62	7204	11
	03-469	SCANIA P-50 - 112 M..... camión	284	26 X 65	5-12072	11
	58-13651517	SCANIA P-400 Horq/punta/buje c/caño (MP-400) camión			7202	130
		SCANIA P-50 Horq/punta/buje c/caño (MP-500) camión			5-12072	130
		SCANIA P-600 Horq/punta/buje c/caño (MP-600) camión			7422	130
6610		SERIE 1310 K5-21 sin estrías Ø23,5..... pick-up	115	X	6654	10
3737		SERIE 1500:VOLVO - FEDERAL - REO..... K5-15 camión	168	16 X 44,4	6812	11
6906	5-3-2261	SERIE 1600/1610:REO-MACK (MP-1060) (NC08013) K5-16 camión	274	16 X 51	6912	14
	5-3-2341	SERIE 1650:SCANIA - MERCEDES BENZ..... camión	248	16 X 51	7111	11
6942	6-3-2651	SERIE 1700/1710:REO-MACK (MP-1064)(NC08007) K5-17 camión	302	16 X 63,5	6948	14
	63-3-21	SERIE 1760..... camión		16 X 64	5-407	14
	65-3-1351	SERIE 1810 - M.BENZ OH1625/1636..... camión	260	16 X 76	7417	14
	65-3-1371	SERIE 1810 - FORD CARGO 1722 (MP-1045) (NC08025) camión	302	16 X 76	7417	14
3979		TOMA DE FUERZA - BOMBA HIDR. 2 ton.....	73	13 X 22	3775	13C
3980		TOMA DE FUERZA - BOMBA HIDR. 4 ton.....	73	15 X 25	3775	13C
6623	2-3-11661	TOYOTA reforma p/K5-21..... pick-up	148	21 X 28	6654	10
2524L	03-542	TOYOTA HILUX 4X4 d/2001..... (2-3-8001) pick-up	172	16 X 35	6654	11
6609	5001909	TOYOTA HILUX 4X4 d/2005 delantera (sin tapa) pick-up	173	20 X 33,5	6654	11
6673	5019073	TOYOTA HILUX 4X4 tras. (NC08017) (sin tapa) pick-up	170	20 X 33,5	7137	11
	5002274	TOYOTA HILUX 4X2 d/2005 delantera pick-up	163	23 X 30,5	7137	10
6678		TOYOTA HILUX d/2015 Buje Ø45mm pick-up		19 X 34,5	2278	10
7030		VARIOS: CONJUNTO P/Reformas AUDI-BMW P/rulØ30	250	16 X 27	7025	130
3725		VIALES varias SERIE 6000..... camión	146	10 X 44,4	7110	12
		VIALES SERIE 6000 Horquilla y Punta CHD 6000 camión	146	10 X 44,4	7110	130
3332		VIALES varias SERIE 7000 camión	146	16 X 51	7005	12
		VIALES SERIE 7000 Horquilla y punta CHD 7000 camión	146	16 X 51	7005	12+20

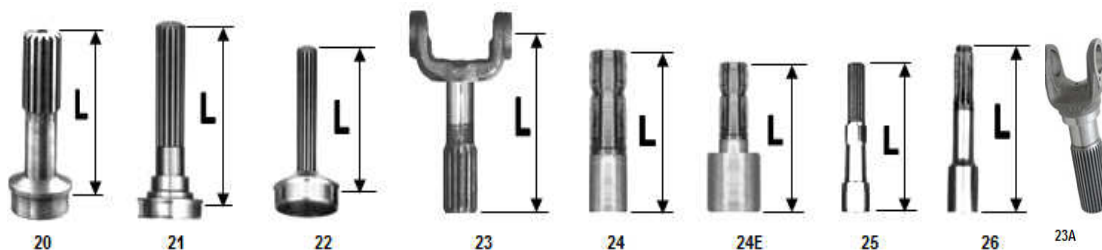


PUNTAS ESTRIADAS

Nro. "HH"	Nro. ORIG.	DESCRIPCION	LARGO	ESTRIAS	PARA	FIG. Nro.
			"L" (mm)	CANT.X DIAM. "E"	CAÑO (mm)	
	3-40-1571	AGRALE / MB / VW (NC11011).....	170	16 X 40	89	20
5448		AGRICOLA : MAQUINAS y TRACTORES.....	150	6 X 35	38	24
5448E		AGRICOLA : MAQUINAS y TRACTORES.....	170	6 X 35	63	24E
3738	P 172	BEDFORD 57/62 (NC11018).....	camión 172	16 X 44,4	89	20
3623	P 112	BEDFORD d/63 (3-40-1901) (NC11009).....	camión 159	16 X 38	76	20
6641	2-53-501	CHEV. D-20 S-10 d/92 - SILVERADO (NC11003).....	pick-up 204	16 X 35	76	21
2320		CHEVROLET 41/55.....	camión 159	16 X 38	63	20
2245	3-53-1371	CHEVROLET 4400 56/65 (NC11006).....	camión 181	16 X 35	76	21
6307		CHEVROLET 6500 reforzado.....	camión 204	16 X 38	76	21
2592	P 117	CHEVROLET 350 todos.....	camión 181	16 X 38	76	21
	2-40-2681	CHRYSLER Cherokee (I.A.) delantera.....	pick-up 197	16 X 35	45	20
6525		CHRYSLER Cherokee.....	pick-up 157	16 X 35	51	20
6635		CHRYSLER Cherokee.....	pick-up 161	16 X 35	63	20
3897	P 118	DODGE VALIANT 64/68.....	coche 125	16 X 32	70	20
3947		DODGE D-100 66/68 chasis corto.....	pick-up 165	16 X 32	76	20
6506	P 115	DODGE D-100 61/64.....	pick-up 170	16 X 32	89	22
6514		DODGE D-100 56/62 reforzada.....	pick-up	16 X 35	89	22
6506	P 115	DODGE DP-200 d/70.....	pick-up 170	16 X 32	89	22
6641	2-53-501	DODGE D-400-500 61/66 (NC11003).....	camión 204	16 X 35	76	21
6644		DODGE D-400-500 61/66.....	camión 180	16 X 35	89	21
6307		DODGE D-400-500 66/69 chasis corto.....	camión 204	16 X 38	76	21
6293	P 193-1	DODGE DP-800 d/69.....	camión 190	16 X 38	89	21
2825	P 145	DODGE D-600 66/69 chasis corto y medio.....	camión 165	16 X 38	89	20
	P 158	DODGE D-600 66/69 chasis largo.....	camión 166	16 X 38	102	20
2592	P 117	DODGE D-500-600-800 d/70.....	camión 181	16 X 38	76	21
6203	P 171	DODGE D-1000 d/78 (NC11010).....	camión 217	16 X 44,4	89	21
3738	P 172	DODGE KEW 60/66 (NC11018).....	camión 172	16 X 44,4	89	20
3776		FIAT base chica - MORRIS.....	coche 114	16 X 27	32	20
3774		FIAT 1500.....	coche 114	16 X 27	44	20
3771		FIAT p/reformas p/puente Ø30.....	coche 133	16 X 27	44	21
3773		FIAT 1100-1600-125.....	coche 114	16 X 27	63	20
	3-53-2401	FIAT IVECO Daily - VW 5.140 P/Puente Ø40.....	camión 204	22 X 37,2	76	20
6203	P 171	FIAT 673 (NC11010).....	camión 217	16 X 44,4	89	21
3738	P 172	FIAT 673 SEMIRREM.- ZANELLO - EUROCARGO 120.....	camión 172	16 X 44,4	89	20
6900		FIAT 619 (punta y horquilla).....	camión -----		110	14-20
7189	HPU 189	FIAT 619 p/cruceta 7201 cardan entre caja.....	camión 185	16 X 44,4	----	23
7198	HPU 198	FIAT 190 p/cruceta 7201 cardan entre caja.....	camión 155	16 X 44,4	----	23
8001		FORD FIESTA - KA Acople de semieje.....	coche 121	23 X 25,3		26
3768		FORD F-100 60/61.....	pick-up 165	16 X 32	89	20
6199	P 199	FORD F-1000 d/93 diesel cardán 1 tramo.....	pick-up 170	16 X 35	89	20
3622	2-40-1221	FORD RANGER F-1000.....	pick-up 165	16 X 35	76	20
	2-40-2751	FORD RANGER (I.A.).....	pick-up 194	20 X 33,5	76	20
1501	2-53-1501	FORD RANGER (I.A.) para puente Ø40.....	pick-up 248	20 X 33,5	76	20
	2-53-1471	FORD RANGER (I.A.) d/2001 para puente Ø40	pick-up 220	20 X 33,5	76	21
	2-82-1961	F.RANGER (I.A.) d/2001 horq/punta p/7137 aluminio	pick-up 210	23 X 76		23
3761		FORD F-350 56/66 (p/adaptar RANGER 4X4).....	camión 181	16 X 35	63	21
2592	P 117	FORD F-350 67/92 - F1000 d/92 card.2 tramos...	camión 181	16 x 38	76	21
2245	3-53-1371	FORD F-4000 d/92 (NC11006).....	camión 181	16 X 35	76	21
2320		FORD 41/55.....	camión 159	16 X 38	63	20
	P 158	FORD F-100 DUTY p/reforma con horq.3763.....	camión 166	16 X 38	102	20
2592	P 117	FORD F-600-7000 66/94.....	camión 181	16 X 38	76	21
3724		FORD F-900 58/66 - KLIA	camión 170	10 X 44,4	89	22
6237	3-53-451	FORD F-14000 92/95 (NC11005).....	camión 235	16 X 40	89	21
3738	P 172	FORD F-14000 95/98 (NC11018).....	camión 172	16 X 44,4	89	20
	3-40-1571	FORD F-22000 (NC11011).....	camión 170	16 X 40	89	20
6908	5-40-1051	FORD CARGO 1416 (MP-1022) (NC11012).....	camión 250	16 X 51	102	20
	8-40-101	FORD CARGO 1722.....	camión 293	16 X 76	110	20
2556		FORD CANADIENSE e/caja p/cruceta K5-18.....	camión 152	16 X 38		23

PUNTAS ESTRIADAS

Nro. "HH"	Nro. ORIG.	DESCRIPCION		LARGO	ESTRIAS	PARA	FIG. Nro.
				"L" (mm)	CANT.X DIAM. "E"	CAÑO (mm)	
3623	P 112	G.M.C. y GUERRERO (3-40-1901) (NC11009).....	camión	159	16 X 38	76	20
3662		G.M.C. entre caja p/cruz K5-10.....	camión	165	16 X 38	----	23
3955		JEEP GLADIATOR ESTANCIERA.....	pick-up	146	16 X 32	32	20
6618		JEEP GUERRERO corta.....	pick-up	105	16 X 32	32	20
6653	P 106	JEEP d/56.....	pick-up	124	16 X 32	44	20
6651	40-1408	JEEP - ESTANCIERA (NC11019).....	pick-up	124	16 X 32	51	20
3787	P 108	JEEP corto ESTANCIERA 56/70.....	pick-up	146	16 X 32	51	20
6643		JEEP palier delant. tramo corto p/cruceta 6659.....	pick-up	205	10 X 28	----	23
6635		LAND ROVER - MUSSO - KORANDO.....	pick-up	161	16 X 35	63	20
2592	P 117	MERCEDES BENZ SPRINTER.....	pick-up	181	16 X 38	76	21
6293	P 193-1	MERCEDES BENZ SPRINTER.....	pick-up	190	16 X 38	89	21
6717		MERCEDES BENZ 312-3500.....	camión	200	10 X 44,5	70	22
2811	P 185	M.BENZ 1112-1114-608-1517 (NC11016) (MP-1326)	camión	220	16 X 51	70	22
2811L		MERCEDES BENZ 1315....(MP-1327).....	camión	275	16 X 51	70	22
6827A		MERCEDES BENZ 6600.....	camión	215	16 X 51	89	22
	40-1560	MERCEDES BENZ 1521 (NC11015) (MP-1328).....	camión	258	16 X 63,5	89	22
	82-1517	M.B.1819-2213-2219-2220 p/cr.7202 c/caño sold...	camión	275	26 X 64,4	----	23
	82-1564	MERCEDES BENZ 370-371 p/cruceta 7202.....	camión	258	26 X 64,4	----	23
6237	3-53-451	MERCEDES BENZ 809-812-912 (NC11005).....	camión	235	16 X 40	89	21
	3-40-1571	MERCEDES BENZ 709-710-715C-809-812-912.....	camión	170	16 X 40	89	20
3738	P 172	MERCEDES BENZ 814-914 (NC11018).....	camión	172	16 X 44,4	89	20
	90-40-11	M.BENZ 1218 1418 1620 1720 (MP-1031) (11001)	camión	260	30 X 49	102	20
3934		PEUGEOT 403.....	coche	115	12 X 25	32	26
3932		PEUGEOT 404-504 1600.....	coche	115	12 x 25	38	26
3938		PEUGEOT 504 2000 caja BA7.....	coche	125	25 X 28	42	26
3930		PEUGEOT 504 diferencial TRANSAX.....	coche	120	12 X 25	42	26
3928		PEUGEOT PUNTA PIÑON (para reparar)Hipoidal	coche	120	25 X 28		25
3929		PEUGEOT PUNTA PIÑON (para reparar)Transax	coche	140	14 X 25		25
3787	P 108	RASTROJERO DIESEL 54/62.....	pick-up	146	16 X 32	51	20
3797		RASTROJERO DIESEL 63/67.....	pick-up	146	10 X 32	51	21
3897	P 118	RASTROJERO DIESEL 68/81.....	pick-up	125	16 X 32	70	20
2810	40-1722	SCANIA L-111 L-75 (NC11025) (MP-1420).....	camión	230	16 X 51	89	20
	40-612	SCANIA L-112.....(MP-1945 ref. 16eXØ63,5).....	camión	245	24 X 56	102	20
	40-1723	SCANIA BR-116 (40-1700) (MP-1421) (NC11017)	camión	250	12 X 62	95	20
	40-1614	SCANIA P-50 - 112 M.....	camión	271	26 X 65	102	20
3738	P 172	SERIE 1500:VOLVO-FEDERAL-REO (NC11018) K5-15	camión	172	16 X 44,4	89	20
6908	5-40-1051	SERIE 1600/1610 (NC11012) (MP-1022) K5-16	camión	250	16 X 51	102	20
6944	6-40-541	SERIE 1700/1760:REO - MACK (MP-1945) K5-17	camión	232	16 X 63,5	102	20
	40-1490	SERIE 1700/1760/1780: VOLVO K5-17	camión	261	16 X 63,5	89	20
	6-40-621	SERIE 1700/1760:MB 1623/1723 (MP-1034) K5-17	camión	272	16 X 63,5	120	20
	8-40-101	SERIE 1810 - F.CARGO 1722 (MP-1033) b:101,5	camión	293	16 X 76	110	20
	65-40-201	SERIE 1810 - FORD CARGO 1722 base: 108mm	camión	240	16 X 76	110	20
3622	2-40-1221	TOYOTA HILUX 4X4 d/2001.....	pick-up	165	16 X 35	76	20
6918	5001918	TOYOTA HILUX 4X4 d/2005 trasera (NC11013).....	pick-up	200	20 X 33,5	89	20
6630	5001930	TOYOTA HILUX 4X4 d/2005 delantera.....	pick-up	175	20 X 33,5	51	20
	2-40-2751	TOYOTA HILUX.....	pick-up	194	20 X 33,5	76	20
3974		TOMA DE FUERZA - BOMBA HIDR. 2 ton.		114	13 X 22	32	25
3975		TOMA DE FUERZA - BOMBA HIDR. 4 ton.		120	15 X 25	25	25
3973		TOMA DE FUERZA - Para Reformas para puente Ø30.....		137	15 X 25	63	21
5702		TOMA DE FUERZA - VOLCADORA.....		99	9 X 23	28	25
7021		HPU p/adaptar p/cruceta 7025(Taunus) p/rulemán:Ø30		150	16 X 27	-	23A





ESTRIAS DE PUENTE FIJAS



Nro. "HH"	Nro. ORIG.	DESCRIPCION	LARGO "L" (mm)	ESTRIAS CANT.X DIAM. "E"	PARA CAÑO (mm)	FIG. Nro.
3757		BEDFORD 57/62..... camión	125	10 X 44	76	27
3729	P 111	BEDFORD d/63..... camión	102	10 X 38	76	28
2290		CHEVROLET 41/55..... camión	120	10 X 35	63	27
2551		CHEVROLET 6500 57/66..... camión	120	10 X 35	76	27
3729	P 111	CHEVROLET 68/80..... camión	102	10 X 38	76	28
3837	P 147	CHEVROLET 14000..... camión	102	10 X 38	89	27
3837	P 147	DODGE DP-600 66/69 todos..... camión	102	10 X 38	89	27
3341	4-53-341	FIAT EUROCARGO 120 (NC12013)..... camión	105	10 X 44,4	89	27
	90-53-11	FIAT EUROCARGO 150/160 (MP-1025) (NC12001) camión	110	34 X 44,4	102	27
6901		FIAT 619 todos..... camión	155	20 X 55	114	27
		FORD TAUNUS tramo del. d/74 (P 170)..... coche	66	23 X 25	51	28
5014298R		FORD RANGER T6 L.estrias:38mm p/rulØ35..... pick-up	125	26 X 28,6	76	27
2290		FORD 41/55..... camión	120	10 X 35	63	27
2551		FORD F-600 57/66..... camión	120	10 X 35	76	27
3729	P 111	FORD F-600-700 d/66..... camión	102	10 X 38	76	28
3837	P 147	FORD F-900 todos - F-14000 92/95..... camión	102	10 X 38	89	27
3341	4-53-341	FORD F-14000 95/98 (NC12013)..... camión	105	10 X 44,4	89	27
	90-53-11	FORD CARGO 1416 (MP-1025) (NC12001)..... camión	110	34 X 44,4	102	27
		MERCEDES BENZ 608 (MP-1333)..... camión	115	18 X 35	70	27
6714	P 194	M. BENZ 312-3500-1112-1114 todos (NC12002).. camión	166	14 X 40	70	27
	54-556	MERCEDES BENZ 1521 (MP-1334) (NC12012).... camión	176	26 X 55	89	27
3837	P 147	MERCEDES BENZ 814-913-914..... camión	102	10 X 38	89	27
	90-53-11	MERCEDES BENZ 1620-1720 (MP-1025) (NC12001) camión	110	34 X 44,4	102	27
	140-53-11	M. BENZ 1419-1719-1722-2423 (MP-1037)(S-140) camión	151	38 X 50	102	27
	5010141	MERCEDES BENZ 1938-2428 (MP-2036) (S-250) camión	135	46 X 60,3	130	27
	250-53-31	MERCEDES BENZ 2638 c/engrase) (S-250) camión	156	46 X 60,3	130	27
	54-435	SCANIA L-111.....(MP-1430).. (54-698) camión	145	22 X 54,8	89	27
	54-613	SCANIA L-112..... camión	150	22 X 54,8	102	27
		SCANIA L-112 (MP-2432)..... camión	150	24 X 59,5	102	27
	54-470	SCANIA BR-116..... (54-699) camión	162	22 X 54,8	95	27
	6-53-421	SERIE 1710 (NC12003)..... camión	131	38 X 50,8	114	27
	65-53-51	SERIE 1760/1810(MP-1941) (6-53-311) camión	138	16 X 60	114	27
5001931		TOYOTA HILUX 4x4 4x2 tras. L:estrias 48 mm pick-up	135	26 X 28,6	76	27
	P 202	TOYOTA HILUX 4x4 4x2 largo estrias 34 mm pick-up	135	26 X 28,6	76	27



27



28

SALIDAS DE PUENTE FIJAS



Nro. "HH"	Nro. ORIG.	DESCRIPCION	ESTRIAS		FIG. Nro.
			CANT.X DIAM. "E"	PARA CRUCETA	
3756		BEDFORD 57/62 4 agujeros.....	camión	10 X 44	33
3746	S 102	BEDFORD d/63.....	camión	10 X 38	3657 32
3621		CHEVROLET GMC base p/K5-10.....	camión	10 X 38	33
2548		CHEVROLET 41/55.....	camión	10 X 35	2278 32
3767		CHEVROLET 6500 56/67.....	camión	10 X 35	3657 32
3746	S 102	CHEVROLET 350 68/80.....	camión	10 X 38	3657 32
6127		CHEVROLET 14000.....	camión	10 X 38	7201 32
3746	S 102	DODGE D-400 DP-600 66/69.....	camión	10 X 38	3657 32
		4-4-6031-1 FIAT EURO CARGO 120 (MP-1083).....	p/banc. camión	10 X 44,4	7201 32
		5-4-7171-1 F. EURO CARGO 150/160 (MP-1086) (NC14019)	p/banc. camión	34 X 44,4	6438 32
6905		FIAT 619 12 agujeros.....	camión	20 X 55	33
5123	S 123	FORD TAUNUS - SIERRA 75/88.....	coche	23 X 26	7025 30
2575		FORD COMERCIAL.....	pick up	10 X 35	6654 32
6225		FORD TRANSIT reforma p/K5-21.....	pick up	23 X 26	6654 32
		5006142R FORD RANGER T6 Largo estriado:40mm.....	pick up	26 X 28,6	7137 30
		5014028R FORD RANGER T6 Largo estriado:40mm.....	pick up	26 X 28,6	2278 30
2515		FORD 41/56.....	pick up	10 X 35	34
2548		FORD 41/56.....	camión	10 X 35	2278 32
3767		FORD 500-600 58/65.....	camión	10 X 35	3657 32
3746	S 102	FORD 600-700 d/66.....	camión	10 X 38	3657 32
3722		FORD F-900 todos.....	camión	10 X 38	3414 31
3713		FORD F-14000 92/95 p/banc. 3614TL o p/grampas	camión	10 X 38	6260 32
		4-4-6031-1 FORD F-14000 95/98 (MP-1083).....	p/banc. camión	10 X 44,4	7201 32
		5-4-7171-1 FORD CARGO 1416 (MP-1086) (NC14019)	p/banc. camión	34 X 44,4	6438 32
		98-1102R MERCEDES BENZ SPRINTER d/2010 (4 aguj.)	pick-up	37 X 40,5	33
		MERCEDES BENZ 608 todos (MP-1356) (8 aguj.)	camión	18 X 35	33
6712	01-247	MERCEDES BENZ 312-3500-1112-1114..... (6 aguj.)	camión	14 X 40	33
6702	01-246	M. BENZ 1517-1214 todos (NC04003)..... (8 aguj.)	camión	14 X 40	33
		MERCEDES BENZ 1521 (MP-1357) b:Ø150 (8 aguj.)	camión	26 X 55	33
		04-898-1 M. BENZ 1620-1720 (MP-1372) (NC14002)....	p/banc. camión	34 X 44,4	6700 32
6127		MERCEDES BENZ 814-914.....	camión	10 X 38	7201 32
3713		MERCEDES BENZ 912-913.....	camión	10 X 38	6260 32
		04-857-1 M. BENZ 1218/1418/1618/2318 (MP-1371)	p/banc. camión	26 X 55	6438 32
		140-4-1381-1 M. BENZ 1419/2324/2423 (MP-1095)	camión	38 X 50	SPL140 32
		M. BENZ 2423 base ranur:Ø150 (MP-1094) (140-1-15)	camión	38 X 50	(SPL140) 33
		250-1-15 M. BENZ 1938 base ranurada (MP-1093) p/SPL 250	camión	46 X 60,3	33
		250-4-581-1 M. BENZ 1938/1632/1728/2428 p/SPL 250	camión	38 X 70	7112 32
		250-4-871-1 M. BENZ 1938/1632/1728/2428 p/SPL 250	camión	46 X 603	7112 32
		04-178C SCANIA L111 cuello Ø70x112,3 (MP-1470) (04-805) p/b.	camión	22 X 54,8	7200 32
		04-360C SCANIA BR-116 cuello Ø90 x 121 (MP-1471) p/banc.	camión	22 X 54,8	7204 32
4912		SCANIA L-112 cuello Ø80x112mm p/portadado recto	camión	22 X 54,8	7202 32
4911	MP-1986	SCANIA L-112 cuello Ø80x112mm p/portadado cónico	camión	22 X 54,8	7202 32
	MP-1473	SCANIA L-112 cuello Ø85x112mm p/portadado cónico	camión	24 X 59	7202 32
	MP-1477	SCANIA P-50 112M	camión	22 X 54,8	5-12072 32
		6-4-7141-1 SERIE 1710 : FORD CARGO - M. BENZ (NC14009)	p/banc. camión	38 X 50,8	6415 32
		63-4-1611 SERIE 1760.....	camión	16 X 60	5-407 32
		65-4-1891 SERIE 1810.....	p/banc. camión	16 X 60	5-510 32
8161		TOYOTA HILUX (EX 2-4-8161) h/2005.....	pick-up	26 X 28,6	6654 30
2008	5002008	TOYOTA HILUX 4X4 4X2 2005/2015 c/deflector	pick-up	26 X 28,6	7137 30
8178		TOYOTA HILUX d/2015.....	pick-up	29 X 32	2278 30



SALIDAS DE CAJA



Nro. "HH"	Nro. ORIG.	DESCRIPCION	ESTRIAS		
			CANT.X DIAM. "E"	PARA CRUCETA	FIG. Nro.
3753		BEDFORD 57/62 cuello Ø51 Alt:45mm.....	camión	23 X 38,5	34
3732		BEDFORD 62 cuello Ø54 Alt:69mm.....	camión	23 X 38,5	34
3745		BEDFORD d/63.....	camión	23 X 38,5	33
3304		CHEROKEE 4X4 98/05 transf.p/grampas cu:Ø47,5 ...	pick-up	32 X 35 6654	36
3301		CHEVROLET D-20 d/91 caja CLARK 2615.....	pick-up	28 X 30,7 7137	35
3302	3-31-7245	CHEVROLET C-20 d/92 caja CLARK 2205/15.	pick-up	27 X 30 7137	35
3710	04-590-1	CHEVROLET D-20 diesel turbo CLARK Cue:57mm..	pick-up	10 X 38 3657	32
3752	3-4-10571-1	CHEVROLET A/C/D-20 - SILVERADO cuello Ø50.....	camión	29 X 38 3657	32
3300		CHEVROLET S-10 4X4 reforma de homocinética	pick-up	17 X 28,7 6654	36
3303		CHEVROLET S-10 transferencia 4X4	pick-up	27 X 30 6654	32
2215		CHEVROLET 41/66.....	camión	10 X 35 2278	32
2515		CHEVROLET 6500 51/56 caja sincronizada.....	camión	10 X 35	34
3765		CHEVROLET 6500 57/66.....	camión	10 X 35 3657	32
3745		CHEVROLET 350 67/81 caja FAE.....	camión	23 X 38,5	33
6126		CHEVROLET 14000 cuello Ø63,5.....	camión	10 X 44,4 7201	32
6624		DODGE VALIANT III y IV 64/68.....	coche	10 X 28,5	34
3745		DODGE D-100 63/64 D-200-400-600-800 base fina..	camión	23 X 38,5	33
2543		DODGE D-400-500-600 d/66 base gruesa.....	camión	23 X 38,5	33
6205	8313959	DODGE D-1000 d/78 caja FAE.....	camión	20 X 45	33
2501		FIAT 132 5ta.sobremarcha reforma p/K5-21.....	pick-up	22 X 24 6654	32
2502		FIAT 132 5ta.sobremarcha reforma p/CRC 192.....	pick-up	22 X 24 7137	32
6205	8313959	FIAT 673 - 150 todos.....	4 agujeros camión	20 X 45	33
6126	86903	EL DETALLE motor DEUTZ caja 4005 cuello Ø63,5.	bus	10 X 44,5 7201	32
	86902	EL DETALLE caja 5005.....	bus	10 X 50 7201	32
2535		FORD F-150 4X4 (transferencia) cuello Ø47,7.....	pick-up	31 X 34 7137	32
3301		FORD F-1000 d/92 caja CLARK 2615 motor MWM.....	pick-up	28 X 30,7 7137	35
3302	3-31-7245	FORD F-1000 d/92 caja CLARK 2205/2215.....	pick-up	27 X 30 7137	35
3348	3348693	FORD RANGER caja EATON FSO2405 cuello Ø57....	pick-up	31 X 35 7137	36
3710	04-590-1	F-4000 d/92 caja CLARK - EATON 2615 cuello Ø57	camión	10 X 38 3657	32
3752	3-4-10571-1	FORD DUTY 4X4 caja ZF cuello Ø50.....	camión	29 X 38 3657	32
2515		FORD 41/55.....	camión	10 X 35	34
3745		FORD F-350-600-700 FAE base fina.....	camión	23 X 38,5	33
		FORD F-350 caja borg warner T-19.....	camión	28 X 30,7 2278	35
2543		FORD F-350-600-700 d/67 FAE base gruesa.....	camión	23 X 38,5	33
3765		FORD F-600 56/66.....	camión	10 X 35 3657	32
3728		FORD F-900 todos.....	camión	10 X 38	34
3714		FORD F-14000 92/96 cuello Ø63,5.....	camión	10 X 44,5 6260	32
6126		FORD F-14000 d/96 cuello Ø63,5.....	camión	10 X 44,5 7201	32
	5-4-6321-1	FORD CARGO 1416 (MP-1096).....	p/banc. camión	38 X 49,8 6438	32
6624		JEEP UNIVERSAL GUERRERO (TRANSFERENCIA)	pick-up	10 X 28,5	34
2514		JEEP IKA todos.....	pick-up	10 X 28,5 6654	32
3705		M. BENZ SPRINTER 91/05 cuello Ø45	pick-up	22 X 35 3657	32
		MERCEDES BENZ 608.....(MP-1361).. 6 agujeros	camión	13 X 38	33
6712	01-247	MERCEDES BENZ 312-3500-1112.....	6 agujeros camión	14 X 40	33
6711		MERCEDES BENZ 321-0140-1114.....	6 agujeros camión	16 X 46	33
6815		MERCEDES BENZ caja FAE.....	6 agujeros camión	23 X 38,5	33
6701	01-336	MERCEDES BENZ 1517 (NC04008).....	8 agujeros camión	16 X 46	33
		MERCEDES BENZ 1521 (MP-1382).....	8 agujeros camión	8 X 65	33
	04-879-1	MERCEDES BENZ 1620-1720 (MP-1374).....	p/banc. camión	24 X 50,1 6438	32
	04-896-1	MERCEDES BENZ 1620-1720.....	p/banc. camión	24 X 50,1 6700	32
		M. BENZ 1620-1720 (MP 1097) cuello Ø69,8.	p/banc. camión	38 X 51 6700	32
6126		MERCEDES BENZ 814-914 cuello Ø63,5.....	camión	10 X 44,5 7201	32
	04-799-2	MERCEDES BENZ 710 -809/12/13 -912/13.....	camión	16 X 46 6260	32
	140-4-1411-1	MERCEDES BENZ 1419-1719-1722 (Serie 140).....	camión	26 X 55 7440	32
3783		RASTROJERO DIESEL 54/62.....	pick-up	14 X 25	33
3793		RASTROJERO DIESEL 63/68.....	pick-up	14 X 25	33
3896		RASTROJERO DIESEL 69/85.....	pick-up	14 X 25 6654	32
	04-260	SCANIA L-111 cuello Ø70mm Largo:107mm.....	camión	22 X 54,8 7200	32
	04-637C	SCANIA BR-116 cuello Ø80 L:115 (MP-1472)(04-809)	camión	22 X 54,8 7204	32
		SERIE 1610 (MP-1367).....	p/banc. camión	16 X 46 6438	32
3305		TOYOTA HILUX reductora d/2006 4 agujeros.....	pick-up	30 X 31	33
2632		VW AMAROK P/Reforma cardan delant. L:piñón.....	pick-up	32 X 26,5 7025	30
2634		VW AMAROK P/Reforma cardan delant. L:caja.....	pick-up	34 X 28 7025	30

(ver figuras en hoja 21)



SALIDAS DE PIÑON

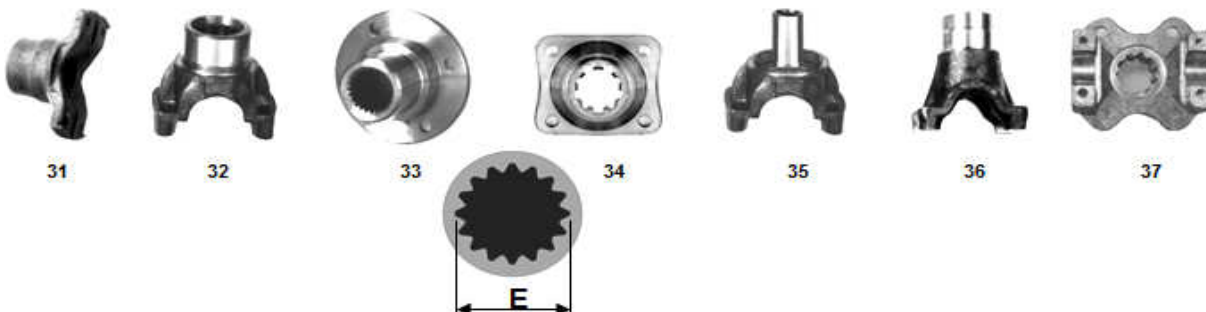


Nro. "HH"	Nro. ORIG.	DESCRIPCION	ESTRIAS		FIG.
			CANT. X DIAM. "E"	PARA CRUCETA	
3754		BEDFORD 57/62.....	camión	16 X 45	34
3751		BEDFORD 60/64 alta y baja retén ø 63 mm.....	camión	10 X 50	34
3766	S-106	BEDFORD d/63 dif.EATON chico.....cuello:Ø57	camión	10 X 38	3657 32
3748	S-105	BEDFORD d/63 dif.EATON grande.....cuello:Ø66,5	camión	10 X 44,5	3657 32
2516E		CHRYSLER CHEROKEE Ref. p/movim. doble 918523	pick-up	26 X 28,5	6654 32
2507		CHRYSLER CHEROKEE cuello Ø46,8.....	pick-up	26 X 28,5	6654 32
2476		CHRYSLER CHEROKEE cuello Ø46,8 (tipo grampa)	pick-up	26 X 28,5	7137 36
2277	S-108	CHEVROLET 400 coche dif.EATON 66/78.....	pick-up	25 X 28	6654 32
2514		CHEVROLET 400 coche dif.TRANSAX/DANA 66/78.....	pick-up	10 X 28,5	6654 32
2516	NC14015	CHEVROLET SEVEL dif.DANA d/85 cuello Ø39,8mm	pick-up	26 X 28,5	6654 32
2533		CHEVROLET S-10 dif.DANA 44 (NC14018).....	pick-up	26 X 28,5	7137 32
2534	NC14001	CHEVROLET C/D-20 dif.ROCKWELL 405 cuello Ø44.....	pick-up	30 X 33,7	7137 32
2561	70261	CHEVROLET C/D-20 dif.ROCKWELL 406 turbo.....	pick-up	25 X 33,5	3657 32
2537	73867 X	CHEVR. C/D-20 dif.DANA 46 cuello Ø47,5 (NC14014).....	pick-up	29 X 32	7137 32
2536		CHEVROLET BLAZER encastre Ø70hembra K5-10.....	pick-up	26 X 28,5	33
2578		CHEVROLET ALTA Y BAJA 42/52.....	camión	10 X 38	2278 32
3766	S-106	CHEVROLET 350 dif.EATON chico 68/78 cuello:Ø57	camión	10 X 38	3657 32
3748	S-105	CHEVROLET 350 dif.EATON grande 68/78 cuello:Ø66,5	camión	10 X 44,5	3657 32
		CHEVROLET KODIAK E 128889	camión	41 X 54,2	6438 32
6219		DODGE 1500 71/72.....	coche	10 X 28,5	33
6225	S-122	DODGE 1500 d/73 dif.EATON.....	coche	23 X 26	6654 32
2514		DODGE POLARA GT VALIANT 68/85 dif.TRANSAX/DANA	coche	10 X 28,5	6654 32
2516	NC14015	DODGE POLARA GT 78/85 dif.DANA cuello Ø39,8	coche	26 X 28,5	6654 32
6283		DODGE D-100 56/62 reforma p/cruz K5-21.....	pick-up	10 X 30	6654 32
2514		DODGE D-100 d/63 dif.TRANSAX/DANA est.gruesa.....	pick-up	10 X 28,5	6654 32
2516	NC14015	DODGE D-100-200 d/63 dif.DANA est.fina cuelloØ39,8	pick-up	26 X 28,5	6654 32
2578		DODGE 400 56/59 reforma p/cruz K5-18.....	camión	10 X 38	2278 32
3766	S-106	DODGE 400-500 66/88 dif.EATON chico 132.....Ø57	camión	10 X 38	3657 32
3748	S-105	DODGE 600-800 d/66 dif.EATON grande 162...Ø66,5	camión	10 X 44,5	3657 32
3708		DODGE 600-800 dif.EATON 19050..... E 207034	camión	34 X 45	3657 32
6124	S-124	DODGE D-1000 d/78 dif.EATON 18220 cuello Ø66,7....	camión	10 X 44,5	7201 32
6125		EL DETALLE OA-101 EATON 19050 cuello Ø66,7 E 207032	bus	34 X 45	7201 32
6130		EL DETALLE-DECAROLI dif. 23060 cuello Ø66,7 E 126555	bus	39 X 51,6	7201 32
6124	S-124	FIAT 673-150 - ZANELLO todos cuello Ø66,7.....	camión	10 X 44,5	7201 32
3769		FORD F-100 60/65 cuello alto.....	pick-up	28 X 31	6654 36
2514		FORD F-100 66/78 FALCON coche.....	pick-up	10 X 28,5	6654 32
2516	NC14015	FORD F-100 78/92 dif.DANA FALCON coche.....	pick-up	26 X 28,5	6654 32
2532		FORD RANGER importado todos (cuello alto Ø46).....	pick-up	28 X 31	7137 36
2546		FORD RANGER ref.p/competición (p/plato 6657).....	pick-up	28 X 31	33
3334	BA204065	FORD RANGER d/2001 8 agujs. roscados Enc: 51mm	pick-up	26 X 28,5	33
	2010424R	FORD RANGER d/2013 8+2 agujs. Enc: 65mm	pick-up	24 X 31,5	33
2534	NC14001	FORD F-1000 d/92 dif.ROCKWELL 405 cuello Ø44.....	pick-up	30 X 33,7	7137 32
2226	74200 X	FORD F-1000 91/92 - F-350 dif.DANA 46.....	pick-up	29 X 32	6654 32
2537	73867 X	FORD F-1000 d/92 dif.DANA 46 cuello Ø47,5 (NC14014)	pick-up	29 X 32	7137 32
2586	NC14013	FORD F-1000 d/92 dif.DANA 46 turbo diesel - DUTY.....	pick-up	29 X 32	3657 32
	70587	FORD F-1000 dif.ROCKWELL 406 turbo (tipo bancada)...	pick-up	25 X 33,5	3657 36
2561	70261	FORD F-1000 dif.ROCKWELL 406/7 turbo (tipo grampa)..	pick-up	25 X 33,5	3657 32
2286		FORD F-350 60/65 estría gruesa.....	camión	10 X 32	6654 32
2261		FORD F-250-350 d/70 estría gruesa.....	camión	10 X 32	2278 32
2255	S-345	FORD F-250-350 d/70 estría fina..... (3-4-5731)	camión	29 X 32	2278 32
	R 70462	FORD F-4000 d/92 dif.ROCKWELL 408/411 (NC14020)	camión	27 X 36	3657 32
	BA 202497	FORD F-4000 dif.DANA 80..... p/banc.	camión	37 X 40,5	3657 32
2586	72586 X	FORD F-4000 - CARGO dif.DANA 46 (NC14013).....	camión	29 X 32	3657 32

SALIDAS DE PIÑON



Nro. "HH"	Nro. ORIG.	DESCRIPCION	ESTRIAS		FIG.
			CANT. X DIAM. "E"	PARA CRUCETA	
	BA 202498	FORD CARGO 814 dif.DANA 80 (NC14039)... p/banc.	camión	37 X 40,5	6260 32
3766	S-106	FORD F-600-700 d/56 dif.EATON chico cuello:Ø57	camión	10 X 38	3657 32
3748	S-105	FORD F-600-700 d/66 dif.EATON grande cuello:Ø66,5	camión	10 X 44,5	3657 32
3666		FORD F-900 todos.....	camión	10 X 44,5	3414 31
3708		FORD F-7000 dif.EATON 19050..... E 207034	camión	34 X 45	3657 32
3712		FORD F-14000 92/95 cuello Ø66,7.....	camión	10 X 44,5	6260 32
3715		FORD F-14000 92/95 cuello Ø63,5.....	camión	34 X 45	6260 32
6125		FORD F-14000 d/96 dif.EATON cuello Ø66,7 E 207032	camión	34 X 45	7201 32
6129		FORD F-14000 d/96 dif.ROCKWELL cuello Ø63,5	camión	34 X 45	7201 32
6917		FORD dif.ROCKWELL cuello Ø76,26 (MP-1098).....	pick-up	39 X 51,6	6438 32
2514		JEEP IKA TORINO.....	coche	10 X 28,5	6654 32
6712	01-247	MERCEDES BENZ 312-3500-911..... 6 aguj.....	camión	14 X 40	33
6706		MERCEDES BENZ 312 dif.EATON chico..... 6 aguj.....	camión	10 X 38	33
		MERCEDES BENZ 608 (MP-1364)..... 6 aguj.....	camión	14 X 41	33
6709		MERCEDES BENZ 321-1112-1114 dif.MB..... 6 aguj.....	camión	26 X 55	33
6733		MERCEDES BENZ 1112-1114 dif.EATON..... 6 aguj.....	camión	10 X 44,5	33
6736		MERCEDES BENZ 1114 E 207033 dif.190 6 aguj.....	camión	34 X 45	33
6836		MERC. BENZ 1517-1215 E 207029 dif.190 8 aguj.....	camión	34 X 45	33
6703	01-294	MERCEDES BENZ 1517-1214 dif.MB..... 8 aguj.....	camión	26 X 55	33
6833		MERCEDES BENZ 1517-1518 dif.EATON..... 8 aguj.....	camión	10 X 44,5	33
		M. BENZ 1521 baja 6,5cm (MP-1365) b:Ø150 8 aguj.....	camión	26 X 55	enc.Ø90 33
		M. BENZ 1521 alta 7,5cm (MP-1366) b:Ø150 8 aguj.....	camión	26 X 55	enc.Ø90 33
2586	72586 X	MERCEDES BENZ SPRINTER (NC14013).....	pick-up	29 X 32	3657 32
	04-792-2	MERCEDES BENZ 709.....	camión	14 X 40	3657 32
	04-794-2	MERCEDES BENZ 809-812/13-912/13 (NC14023).....	camión	14 X 40	6260 32
6907		M. BENZ 1218-1621 cuello Ø66,7 E 207976 Dif.Eaton.....	camión	39 X 51,6	6438 32
	NC14021	M. BENZ 1620-1720 / VW 16200 cuello Ø76 (MP-1381)....	camión	39 X 51,6	6700 32
	04-895-1	MERCEDES BENZ 1620-1720 Alt:111mm.....	camión	26 X 55	6700 32
	04-915-1	M. BENZ 1620-1720 (MP-1378) (NC14008) Alt:116mm....	camión	26 X 55	6700 32
	04-857-1	MERCEDES BENZ 1620-1720 (MP-1371).....	camión	26 X 55	6438 32
3784		RASTROJERO DIESEL 54/62..... 4 aguj.....	pick-up	15 X 28	33
3794		RASTROJERO DIESEL 63/68..... 4 aguj.....	pick-up	15 X 28	33
2514		RASTROJERO DIESEL 69/81 dif.TRANSAX.....	pick-up	10 X 28,5	6654 32
3894		RASTROJERO DIESEL 69/81 dif.BORGWARD.....	pick-up	15 X 28	6654 36
	04-377C	SCANIA L-111 cuello:80mm Largo:111,3mrr (04-807)	camión	22 X 54,8	7200 32
	04-260	SCANIA L-111 cuello:70mm Largo:107mm.....	camión	22 X 54,8	7200 32
	04-410C	SCANIA BR-116 cuello:90mm Largo:121mm (04-808)	camión	22 X 54,8	7204 32
	04-637C	SCANIA BR-116 cuello:80mm L:115 (MP-1472) (04-809)	camión	22 X 54,8	7204 32
	04-857-1	SERIE 1610 (MP-1371)..... p/banc.	camión	26 X 55	6438 32
		SERIE 1710 E 131438K	camión	49 X 64,8	6415 32
	280085	TOYOTA HILUX d/2016 cuadr.c/buls cue:54 5023167R	pick-up	26 X 35	34
2264		YUGO CIEGO para adaptaciones.....			6654 32
2265		YUGO CIEGO para adaptaciones.....			2278 32
3706		YUGO CIEGO para adaptaciones.....			3657 32
6128		YUGO CIEGO para adaptaciones int:Ø35 ext:Ø71.....			7201 32
3992		YUGO Bomba Hidr. Toma de Fuerza.....		14 X 32	6654 32





ACOPLES DE SOLDAR



Nro. "HH"	Nro. ORIG.	DESCRIPCION	PARA CRUCETA	PARA	FIG.	
				CAÑO (mm)		Nro.
3759		BEDFORD 57/62.....	camión	3755	89	40
3627	3-28-267	BEDFORD d/63..... (HF 114)	camión	3657	76	40
	2-28-827	CHEV. OPEL K-180 74/78 (NC06028) (MP-1210) (HF 191)	coche	7025	51	40
2508		CHEVROLET 400 - CHEVY (HF 110)..... (2-28-307)	coche	6654	70	40
3942	2-28-327	CHEVROLET todos (NC06007)..... (HF 104)	pick-up	6654	76	40
3697	2-28-1697	CHEV. D-20 S-10 nafta-diesel común d/92 (NC06002)	pick-up	7137	76	40
3627	3-28-267	CHEVROLET D-20 diesel turbo d/92..... (HF 114)	pick-up	3657	76	40
2311		CHEVROLET 41/55.....	camión	2278	63	40
2512	3-28-57	CHEV. CANADIENSE - C-30 todos (NC06015). (HF 173)	camión	2278	76	40
3627	3-28-267	CHEVROLET 6500 C60 350..... (HF 114)	camión	3657	76	40
	2-28-1177	CHRYSLER Cherokee (I.A.) trasera.....	pick-up	7137	76	40
3941	2-28-367	CHRYSLER Cherokee d/97.....	pick-up	6654	63	40
2508		DODGE VALIANT III Y IV POLARA todos (HF 110).....	coche	6654	70	40
3782		DODGE 1500 71/72.....	coche	3775	63	40
2508	HF-110	DODGE 1500 d/73 coche, D-100 d/69..... (2-28-307)	pick-up	6654	70	40
2316	2-28-397	DODGE D-100 63/64 DP-200 d/70 (NC06013). (HF 129)	pick-up	6654	89	40
6522		DODGE D-100 64/65 DP-200 67/69.....	pick-up	6654	102	40
6520		DODGE D-100 63/68.....	pick-up	6654	114	40
2508		DODGE W-200 d/75 con caja transf.(HF 110) (2-28-307)	pick-up	6654	70	40
3942	2-28-327	DODGE W-200 d/75 cardan tras. (NC06007).. (HF 104)	pick-up	6654	76	40
6729		DODGE RAM Reforma palier (dado diám.38 mm).....	pick-up	6724		41
2311		DODGE D-400 57/60.....	camión	2278	63	40
6606		DODGE D-400 61/67.....	camión	6603	76	41
3627	3-28-267	DODGE D-400-500 66/69 DP-500-600-800 d/70 (HF 114)	camión	3657	76	40
	HF-168	DODGE D-400 DP-500 66/68.....	camión	3657	114	40
3667	3-28-367	DODGE D-600 DP-600 66/69 (NC06014)..... (HF 162)	camión	3657	89	40
6202	4-28-307	DODGE D-1000 d/78 (NC06006)..... (HF 192)	camión	7201	89	40
6229	3-28-537	DODGE 800 (dado diám.35 mm) (NC06003).....	camión	6260	89	40
3782		FIAT 125-1600 última serie - SIAM DI TELLA.....	coche	3775	63	40
	2-28-437	FIAT IVECO DAILY pick-up		6654	76	40
6202	4-28-307	FIAT 673-150 ZANELLO todos (NC06006)..... (HF 192)	camión	7201	89	40
6904		FIAT 619.....	camión	7115	114	42
		FIAT IVECO (MP-1043).....	camión	7112	130	40
	2060028	FIAT IVECO STRALIS / VW CONSTELLATION / VOLVO.....	camión	7060	130	40
	2-28-827	F.TAUNUS SIERRA d/74 (NC06028) (MP-1210) (HF 191)	coche	7025	51	40
2520		FORD TAUNUS SIERRA d/74 reforma.....	coche	7025	63	40
2550		FORD FALCON 61/63.....	coche	7156	63	40
2508		FORD FALCON todos (HF 110)..... (2-28-307)	coche	6654	70	40
2316	2-28-397	FORD F-100 65/73 (NC06013)..... (HF 129)	pick-up	6654	89	40
3942	2-28-327	FORD FAIRLANE coche, F-100 57/65 y d/73.... (HF 104)	pick-up	6654	76	40
	2-28-577	FORD RANGER (I.A.) delant. b:Ø46,3mm (NC06022)	pick-up	6654	51	40
	2-28-1977	FORD F-1000 nafta/dies.d/92 cardán 1 tramo.. (HF 216)	pick-up	7137	89	40
3697	2-28-1697	F-1000 d/92 cardán 2 tramos - RANGER (NC06002).....	pick-up	7137	76	40
2512	3-28-57	FORD F-1000 d/92 RANGER T6 (3-28-137R).... (HF 173)	pick-up	2278	76	40
2210C		FORD 4x4 BRONCO CUSTOM RANGER repar.palier	pick-up	7142	b32	13C
6729		FORD DUTY Reforma palier (dado diám.38 mm).....	pick-up	6724		41
3941	2-28-367	FORD F-350 61/66.....	camión	6654	63	40
3942	2-28-327	FORD F-350 66/70 (NC06007)..... (HF 104)	camión	6654	76	40
2512	3-28-57	FORD F-250-350 d/71 (NC06015)..... (HF 173)	camión	2278	76	40
	3-28-457	FORD F-250 99/12 (HF 172)	camión	3657	102	40
2311		FORD 41/55.....	camión	2278	63	40
3627	3-28-267	FORD F-600-700-6000-7000 d/57 F-4000 d/92. (HF 114)	camión	3657	76	40
3723		FORD F-900 todos 114-6000.....	camión	3414	70	43
6229	3-28-537	FORD 14000 92/95 (NC06003).....	camión	6260	89	40
6916	5-28-327	FORD CARGO 1419/22 1618/19/22 (MP-1036) (NC06009)	camión	6438	102	42
	65-28-127	FORD CARGO 1722.....	camión	5-510	110	42



ACOPLES DE SOLDAR



Nro. "HH"	Nro. ORIG.	DESCRIPCION	PARA		
			PARA CRUCETA	CAÑO (mm)	FIG. Nro.
2508		IKA TORINO GLADIATOR RAMBLER todos (HF 110) coche	6654	70	40
6627		IKA JEEP GLADIATOR ESTANCIERA todos.....pick-up	6654	32	40
6662		IKA JEEP todos..... (HF 107) pick-up	6654	45	40
2557	2-28-417	IKA ESTANCIERA 59/70 base Ø47,8 (HF 137) (NC06011) pick-up	6654	51	40
2508		ISUZU Reforma..... pick-up	6654	70	40
3393		INTERNACIONAL : VIALES 114-5000.....	3392	64	43
3723		INTERNACIONAL : VIALES 114-6000.....	3414	70	43
3331		INTERNACIONAL : VIALES 114-7000.....	7005	76	43
6527		JEEP LAND ROVER 48/58..... pick-up	6523	51	40
6640		JEEP : Cabeza p/soldar a palier delantero..... pick-up	6659		41
3627	3-28-267	MERCEDES BENZ SPRINTER.....(HF 114) pick-up	3657	76	40
3667	3-28-367	MERCEDES BENZ SPRINTER (NC06014)..... (HF 162) pick-up	3657	89	40
6723	26-118	MERCEDES BENZ 3500-1112-1114-1517-608 (NC06001) camión	6724	70	41
	26-227	MERCEDES BENZ 1521 (MP-1339) (NC06008)..... camión	7210	89	40
6229	3-28-537	MERCEDES BENZ 809-812-912 base: 85mm (NC06003) camión	6260	89	40
	3-28-567	MERCEDES BENZ 809-812-912 b: 84,4mm (NC06027) camión	6260	89	40
	26-215	MERCEDES BENZ 2213-2220-2318-1819..... camión	7202	89	40
		MERCEDES BENZ 1526 (MP-1340)..... camión	7122	89	40
	90-28-27	MERCEDES BENZ 1620..... camión	6700	102	40
	5010143	M. BENZ 1632-1728-1938-2428 (MP-1043)..... (SPL250) camión	7112	130	40
	140-28-17	M. BENZ 1419-1719-1722-2423 (MP-1044) (NC06025) camión	SPL 140	110	40
3789		RASTROJERO diesel 54/62..... pick-up	3785	51	41
3799		RASTROJERO diesel 63/67..... pick-up	3795	51	40
2508	HF-110	RASTROJERO diesel 68/83 P-63 P-68..... pick-up	6654	70	40
2823		SCANIA L-75..... camión	7064	89	40
	26-135	SCANIA L-111 (NC06026)..... (26-278) camión	7200	89	40
	26-246	SCANIA L-112 (NC06019).....(MP-1432)..... camión	7202	102	40
	26-163	SCANIA BR-116..... (26-280) camión	7204	95	40
	26-253	SCANIA P-50 - 112-M.....(MP-1434)..... camión	5-12072	95	40
		SCANIA P-600.....(MP-1435)..... camión	7422	114	40
3759		SERIE 1500:VOLVO - FEDERAL - REO..... K5-15 camión	6812	89	40
6911	5-28-627	SERIE 1600/1610:REO - MACK - DIAMOND..... K5-16 camión	6912	89	42
6916	5-28-327	SERIE 1600/1610:REO-MACK (MP-1036) (NC06009) K5-16 camión	6912	102	42
	5-28-367	SERIE 1650:SCANIA - MERCEDES BENZ..... camión	7111	82	40
6947	6-28-347	SERIE 1700/1710:REO - MACK (MP-1939)..... K5-17 camión	6948	102	42
	6-28-407	SERIE 1700/1710:REO - MACK (NC06012)..... K5-17 camión	6948	120	42
	63-28-17	SERIE 1760..... camión	5-407	102	42
	65-28-127	SERIE 1810 (NC06020) (MP-1041) base: 101,5mm camión	6950	110	42
	65-28-117	SERIE 1810.....base: 108mm camión	6950	110	42
3726		SERIE 6000 SEPARADOR doble cruceta.....	7110		43/43
3779		TOMA DE FUERZA BOMBAS HIDR. varios.....	3775	45	40
5385		TOMA DE FUERZA BOMBAS HIDR. varios.....	3775	51	40
6610		TOMA DE FUERZA cola larga Øint.23,5 Øext.39,5.....	6654	45	13C
2508		TOYOTA HILUX trasera h/2005 (HF 110)..... pick-up	6654	70	40
	5002324	TOYOTA HILUX 4X4 delantera d/2005 base Ø44,9 pick-up	6654	51	40
2316	2-28-397	VW AMAROK (NC06013) Lado Caja..... (HF 129) pick-up	6654	89	40
3941	2-28-367	VW AMAROK Lado Piñón..... pick-up	6654	63	40



13C



40



41



42



43

PLATOS DE ACOPLA



Nro. "HH"	Nrc ORIG.	DESCRIPCION		Encastre Aguj.	PARA (mm.)	FIG. CRUCETA	FIG. Nro.
3654	3-2-159	BEDFORD d/63 Largo en/agujs.: 61x73mm (NC04010)....	camión	4	70	3657	47
3758		BEDFORD 57/62.....	camión	4	95	3755	47
3760		BMW 318/320 reforma p/K5-L1 60x60mm c/agujero	coche	4	47	3775	45
	B 130	CHEVROLET OPEL K-180 todos.....	coche	4	57	7025	45
7193		CHEVROLET LUV Largo entre agujs.: 51 x 68mm.....	pick-up	4	65	7143E	47
3654	3-2-159	CHEVROLET 350 C-50-60-70..... (B 103)	camión	4	70	3657	47
2545	3-2-119	CHEVROLET 47/55 C-30 69/74..... (B 122)	camión	4	70	2278	47
6537		CHEVROLET S-10 BLAZER trasero.....	pick-up	4	70	7137	47
6526		CHRYSLER Cherokee ref. de junta hom. baseØ100	pick-up	6	--	6654	45
6501		DAHIATSU CAB-VAN.....	pick-up	4	50	7141	45
6507		DAHIATSU reforma p/cruceta K5-L1.....	pick-up	4	50	3775	45
6502		DAHIATSU autoelevadores - MITSUBISHI L-100 - YALE.....	4	45	7141	45	
6500		DAHIATSU autoelev. - YALE - reforma p/cruceta K5-L1.....	4	45	3775	45	
6921		DEUTZ.....	camión	8	110	7590	45
3946		DODGE PLYMOUTH p/reforma 34/48.....	coche	4	---	6654	47
6657	2-2-329	DODGE VALIANT III y IV 64/71..... (B 106)	coche	4	60	6654	47
6220A		DODGE 1500 71/72.....	coche	4	57	3775	45
6223		DODGE 1500 dif. importado 74/76.....	coche	4	57	6654	45
6657		DODGE D-100 64/68.....	pick-up	4	60	6654	47
6515	2-2-479	DODGE D-100 63/64 D-200 Agujs:11,1mm (NC04013).	pick-up	4	70	6654	47
	2-2-1459	DODGE D-100 63/64 D-200 Agujs:12,0mm... (B 105)	pick-up	4	70	6654	47
2565	Ref.	DODGE RAM 4X4 del. Agujs.opuestos :103 mm	pick-up	4	H.79	2278	45
2542	Ref.	DODGE RAM 4X4 del. Base ranurada Agujs ops:74	pick-up	4		2278	44
6608		DODGE D-400 61/66.....	camión	4	70	6603	47
3654	3-2-159	DODGE D-400 D-500 D-600 DP-800 d/66 (NC04010)....	camión	4	70	3657	47
6201	4-2-1059	DODGE D-1000 d/78 ags:14,2mm..... (B 132)	camión	4	95	7201	47
	4-2-669	DODGE D-1000 d/78 ags:12,7mm (MP-1071).....	camión	4	95	7201	47
3778		FIAT 1100-1500-1600 SIAM.....	coche	4	57	3775	45
6515	2-2-479	FIAT IVECO DAILY 2000/06 (NC04013)..... (B 105)	camión	4	70	6654	47
3654	3-2-159	FIAT IVECO DAILY 2000/06 Largo en/agujs.: 61 x 73mm.....	camión	4	70	3657	47
6201	4-2-1059	FIAT 673-150 bus (619 e/caja) ags:14,2mm... (B 132)	camión	4	95	7201	47
	4-2-669	FIAT 673-150 bus (619 e/caja) ags:12,7mm (MP-1071)	camión	4	95	7201	47
8146	2-4-679	FIAT 190 todos (entre caja) (bajo)..... (B 146)	camión	4	95	7201	47
6903		FIAT 619 todos.....	camión	12	150	7115	48
	2060002	FIAT STRALIS / VW CONSTELLATION / VOLVO B: Ranurada	camión	4		7060	44
2522	B 130	FORD TAUNUS todos.....	coche	4	57	7025	45
6223		FORD TAUNUS cardán reforma K5-21.....	coche	4	57	6654	45
6542	B 142	FORD SIERRA todos..... (2-2-829)	coche	4	56	7025	47
	2-2-950	F.RANGER (I.A.) dist.e/aguj.opuestos 89mm trasero	pick-up	4	H.51	6654	47
6569	2-2-1369	F.RANGER (I.A.) dist.e/aguj.opuestos 108mm trasero	pick-up	4	H.51	7137	47
6549	2-2-949	F.RANGER (I.A.) dist.e/aguj.opuestos 89mm trasero	pick-up	4	H.51	7137	47
6532		F.RANGER 4x4 reforma de junta homoc. delantero	pick-up	6	104	6654	45
	5014200R	FORD RANGER T6 dist.e/aguj.opuestos 108 mm.....	pick-up	4	H.65	7137	47
4081	5014081XS	FORD RANGER T6 dist.e/aguj.opuestos 108 mm.....	pick-up	4	H.65	2278	47
	5018601R	FORD RANGER T6 dist.e/aguj.opuestos 108 mm.....	pick-up	4	H.74	2278	47
7184	Ref.	FORD TRANSIT CORTA - LARGA Lado dif. base Ø120	pick-up	4	56	6654	45
7185	Ref.	FORD TRANSIT LARGA Lado caja.....	pick-up	4	40	6654	45
7186	Ref.	FORD TRANSIT CORTA Lado dif. base Ø109.....	pick-up	4	56	6654	45
6533		FORD TRANSIT d/2000 Lado dif. base 76x76.....	pick-up	4	H.50	2278	45
6515	2-2-479	FORD F-350 60/70 (NC04013)..... (B 105)	camión	4	70	6654	47
2545	3-2-119	FORD 41/55 F-350 d/70 F-4000 d/92..... (B 122)	camión	4	70	2278	47
2555	Ref.	FORD DUTY 4X4 del. Agujs.opuestos rosca:109 mm	pick-up	4	H.51	2278	45
3654	3-2-159	FORD F-600 F-700 d/57 (NC04010)..... (B 103)	camión	4	70	3657	47
3721		FORD F-900 delantero (aguj. roscado).....	camión	4		3716	49
3669		FORD F-900 trasero (sin rosca).....	camión	4		3414	49
2479	3-2-479	FORD 14000.....	camión	4	95	6260	47
6657	2-2-329	JEEP CORTO d/56..... (B 106)	pick-up	4	60	6654	47
6521		JEEP LAND ROVER todos.....	pick-up	4	60	6523	45
7193		ISUZU LUV Largo entre agujs.: 51 x 68mm.....	pick-up	4	65	7143E	47
7192		ISUZU LUV Largo entre agujs.: 51 x 68mm reforma	pick-up	4	65	6654	47
3770		K5-L1 CON BASE SIN AGUJ. (p/adaptar) base Ø94	-	-	57	3775	45
3790		K5-L1 CON BASE SIN AGUJ. (p/adaptar) base Ø110	-	-	57	3775	45
6222		K5-21 CON BASE K5-L1 tractor Valtra.....	4	57	6654	45	
7190		K5-21 CON BASE SIN AGUJ. (p/adaptar) base Ø130	-	-	6654	45	
6516		K5-21 CON BASE SIN AGUJ. (p/adaptar) base Ø124	-	-	6654	45	
6516BC		K5-21 CON BASE SIN AGUJ. (p/adaptar) base Ø114	-	-	6654	45	
6530		1330 CON BASE SIN AGUJ. (p/adaptar) base Ø128	-	69,6	7137	45	
2549		K5-18 CON BASE SIN AGUJ. (p/adaptar) base Ø129	-	-	2278	45	
2553		K5-18 CON BASE SIN AGUJ. (p/adaptar) base Ø143	-	-	2278	45	
3655	3-2-559	K5-10 CON BASE K5-15.....	4	95	3657	47	

PLATOS DE ACOPL



Nro. "HH"	Nrc ORIG.	DESCRIPCION		Aguj.	Encastre (mm.)	PARA CRUCETA	FIG. Nro.
6611		KIA K2500 reforma p/K5-21 64x64mm cuadrado	furgón	4	60	6654	47
3876		MERCEDES BENZ 321 de mov.caja cambio.....	camión	4	----	3875A	46
3781		MERCEDES BENZ GLK 300 4X4 reforma 55X55.....	pick-up	4		3775	45
6535		MERCEDES BENZ SPRINTER reforma base Ø120.....	camión	4	H.57	6654	45
6531	L.Difer.	M. BENZ SPRINTER 2014 ref. base Ø130 ags:73X85	camión	4	H.67	2278	45
6534	L.Caja	M. BENZ SPRINTER 415/515 c/agujero ags:85X85	camión	4	H.67	2278	47
6721	02-251	MERCEDES BENZ 312-3500-1114-608 base Ø120.....	camión	6	82	6724	46
6708		MERCEDES BENZ 325.....b:Ø120.....	camión	8	H.75	6724	46
6704	3-2-1139	MERCEDES BENZ 1517-608 (NC04001).....b:Ø130.....	camión	8	82	6724	46
	02-334	M. BENZ 1521 (MP-1352) (NC04004).....b:Ø150.....	camión	8	89	7210	45
	02-418	MERCEDES BENZ 2219-2220-1819-370-371 b:Ø150....	camión	8	89	7202	45
		MERCEDES BENZ 1526 (MP-1353).....b:Ø150.....	camión	8	89	7122	45
6921		MERCEDES BENZ 1622-1623-1624.....b:Ø180.....	camión	8	110	7590	45
6922		MERCEDES BENZ 1622-1623-1624 reforma b:Ø180.....	camión	8	110	7202	45
	3-2-1219	MERCEDES BENZ p/adaptar.....b:Ø130.....	camión	8		6260	45
	90-2-45	M. BENZ 1214-1315-1418-1620 base ranurada b:Ø120	camión	4		SPL90	44
	140-2-25	M. BENZ 2423 (MP-1075) base ranurada b:Ø153.....	camión	4		SPL140	44
	5003993	M. BENZ 2638-2726-2729-2831 base ranurada b:Ø152	camión	4		SPL170	44
	170-2-35	M. BENZ 2638-2726-2729-2831 base ranurada b:Ø180	camión	4		SPL170	44
	170-2-45	M. BENZ 2638-2726-2729-2831 base ranurada b:Ø165	camión	4		SPL170	44
	250-2-15	M. BENZ 1938 (MP-1074) base ranur. SPL250 b:Ø180	camión	4		7112	44
7195		NISSAN FRONTIER del. L.entre agujs.: 57 x 57mm	pick-up	4	50	6654	47
7194		NISSAN FRONTIER tras. L.entre agujs.: 67 x 67mm	pick-up	4	65	6654	45
7195		NISSAN X-TRAIL Reforma 4 agujs:57x57 L.Difer.	coche	4	50	6654	45
7194		NISSAN X-TRAIL Reforma 4 agujs:67x67 L.Caja	coche	4	65	6654	45
3788		RASTROJERO DIESEL 54/62.....	pick-up	4	H.47	3785	46
3798		RASTROJERO DIESEL 63/67.....	pick-up	4	H.47	3795	45
3899		RASTROJERO diesel 68/83 P-63 P-68.....	pick-up	4	H.47	6654	45
7195		RENAULT KOLEOS Reforma 4 agujs:57x57 L.Difer.	coche	4	50	6654	45
7194		RENAULT KOLEOS Reforma 4 agujs:67x67 L.Caja	coche	4	65	6654	45
7194		RENAULT DUSTER Ref. agujs:67x67 L.Difer. y Caja	coche	4	65	6654	45
	02-206	SCANIA L76 / VOLVO B58.....	camión	8	167	7111	45
	02-266	SCANIA / VOLVO B10 - B12.....	camión	8	195	7204	45
3758		SERIE 1500:VOLVO - FEDERAL - REO..... K5-15	camión	4	95	6812	47
6909	5-2-279	SERIE 1600/1610:REO - MACK - DIAMOND.... K5-16	camión	8	168	6912	48
6945	6-2-749	SERIE 1700/1710:REO - MACK (MP-3968)..... K5-17	camión	8	197	6948	48
	65-2-329	SERIE 1810.....(MP-1057) (NC04011).....	camión	12	197	6950	48
3778		TOMAS DE FUERZA - BOMBA HIDR.VARIOS encastre macho		4	57	3775	45
3778H		TOMAS DE FUERZA - BOMBA HIDR.VARIOS encastre hembra		4	57	3775	45
6680		TOYOTA 4X4 del. Ref.p/K5-21 Agujs.diag:91 60 x 68m	pick-up	4	46	6654	45
		TOYOTA 4X4 del. Ref.p/K5-21 Agujs.diag:93 62 x 70m	pick-up	4	46	6654	45
6679	2-2-1679	TOYOTA HILUX trasero L.ags.optos:85mm.....	pick-up	4	46	6654	47
7183		TOYOTA 4X4 trasero L.ags.optos:85mm.....	pick-up	4	46	7143	47
	5001902	TOYOTA 4X4 trasero d/2005 L.ags.optos:93mm.....	pick-up	4	46	6654	47
6681	5001904	TOYOTA 4X4 4X2 tras. d/2005 L.ags.optos:93mm.....	pick-up	4	46	7137	47
6682		TOYOTA 4X4 4X2 tras. d/2016 L.ags.optos:93mm.....	pick-up	4	46	2278	47
1001-1		VIALES:CRYBSA C-130 calce 140mm.....		8		7110	49
1002-2		VIALES:CRYBSA C- 80 calce 130mm.....		8		7048	49
1004-4		VIALES:CRYBSA C-130 calce 115mm.....		8	73	7167	49
6536		VOLKSWAGEN AMAROK 4 Ags. 69x69mm.....	pick-up	4	65,3	6654	45
6537		VOLKSWAGEN P-400.....	pick-up	4	70	7137	47
3654	3-2-159	ZANELLO Serie 1410 (NC04010)..... (B 103)		4	70	3657	47
6201	4-2-1059	ZANELLO Serie 1550..... (B 132)		4	95	7201	47
6200		ZANELLO Serie 1550 alto.....		4	95	7201	47



45



46



47



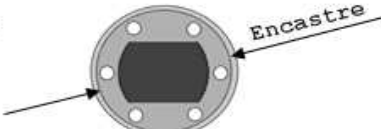
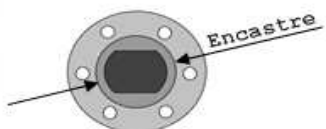
48



49



44



MOVIMIENTOS UNIVERSALES



Nro. "HH"	Nro. ORIG.	DESCRIPCION	ARMADO C/CRUCETA	FIG. Nro.
2280		CHEVROLET 70/81 dirección.....Ø19 y 36e.x Ø18,5 c/ajuste pick-up	5381	53
3877		DIRECCION VARIOS-JEEP-CHEVR. Ø19 y 36e.x Ø18,5 c/ajuste	3875A	53
3880		DIRECCION VARIOS..... Ø19 ambos lados	3875A	51
7010		DEUTZ - EL DETALLE OA-101 caja Ø22,2.....	3875A	53
6726		DEUTZ - EL DETALLE OA-101 dirección 79e.x Ø25.....	3875A	56
3961	MUD-101	DODGE 1500 dirección todos ambos lados 36e.x Ø17,5 c/ajuste coche	7144	56
7180		FIAT caja cambio 619 IVECO-150 Ø22,2 (7114304)..... camión	5381	51
6910		FIAT direcc.sup.619 IVECO 75 e.xØ24 (7136766) Øaj: c/rosca camión	3775	56
6913		FIAT direcc.inf.619 IVECO-673 75e.xØ24 (7136767) Øaj: pasante camión	3775	56
2285		FORD F-7000/14000 dirección Ø22 y 36e.x Ø20,5 c/ajuste camión	5381	53
2288		FORD VARIOS dirección ambos lados 36e.x Ø20,5 c/ajuste	5381	56
6726E		FORD INGLES dirección 46e.xØ21,5..... camión	3875A	56
8038		FORD FIESTA dirección 92/96..... coche	7145	53
5480		INDUSTRIAL CHICO . Diám. de rotación 60mm.....	3875A	53
5482		INDUSTRIAL CHICO . Diám. de rotación 50mm.....	7144	51
3875	02-12021-201X	M. BENZ caja cambio 321-0140-0170 (MP-1874) 19-045 camión	3875A/7149	55
6725		MERCEDES BENZ dirección 1112-1114 h/85 79 estr. x Ø25 camión	6814	56
6726	04-12021-412X	M. BENZ direcc. 608-1114 d/85 1517 (MP-1875) 19-043 camión	3875A	56
6728		MERCEDES BENZ dirección 1620 (460.0157) 75 estr. x Ø24 camión	3875A	53
3936		PEUGEOT 403-404..... 12 y 12 estrías coche	3935	52P
3960		PEUGEOT 504-T4B-404 diesel..... 12 y 25 estrías coche	3935	52P
3970		PEUGEOT 504 2000-505..... 25 y 25 estrías coche	3935	52P
7215	2055361	RAMBLER..... coche	7156	52
7010	04-12021-407X	SCANIA c/cambio L-111-112 Ø22,2 (MP-1881) 19-010 camión	3875A	56
	04-12021-405X	SCANIA dirección L-111-112-116 79estr.xØ25 19-052 camión	7149	56
3959		TATA dirección.....54estr.xØ17,5..... p.up/camión	7144	53
5382		VOLCADORA tipo BACO aguj.red.19,0mm y 9 estrías ø23.....	5381	58
5410		VOLCADORA tipo BACO aguj.red.33,8mm y 9 estrías ø23.....	5475	58
5408		VOLCADORA tipo BACO aguj.red.33,8mm y 6 estrías ø28.....	5475	58
6725		ZANELLO dirección..... bus	6814	56
2292		HORQUILLA DIRECC. FORD 36e.x Ø 20,5 c/ajuste (p/2285) camión	5381	15B
2291		HORQUILLA DIRECC. CHEVR 36e.x Ø18,5 c/ajuste (p/2280) pick-up	5381	15B
3879		HORQUILLA 36e.x Ø18,5 c/ajuste (p/3877) pick-up	3875A	15B
3878		HORQUILLA con agujero ø19.....	3875A	15





PUENTES Y ACCESORIOS

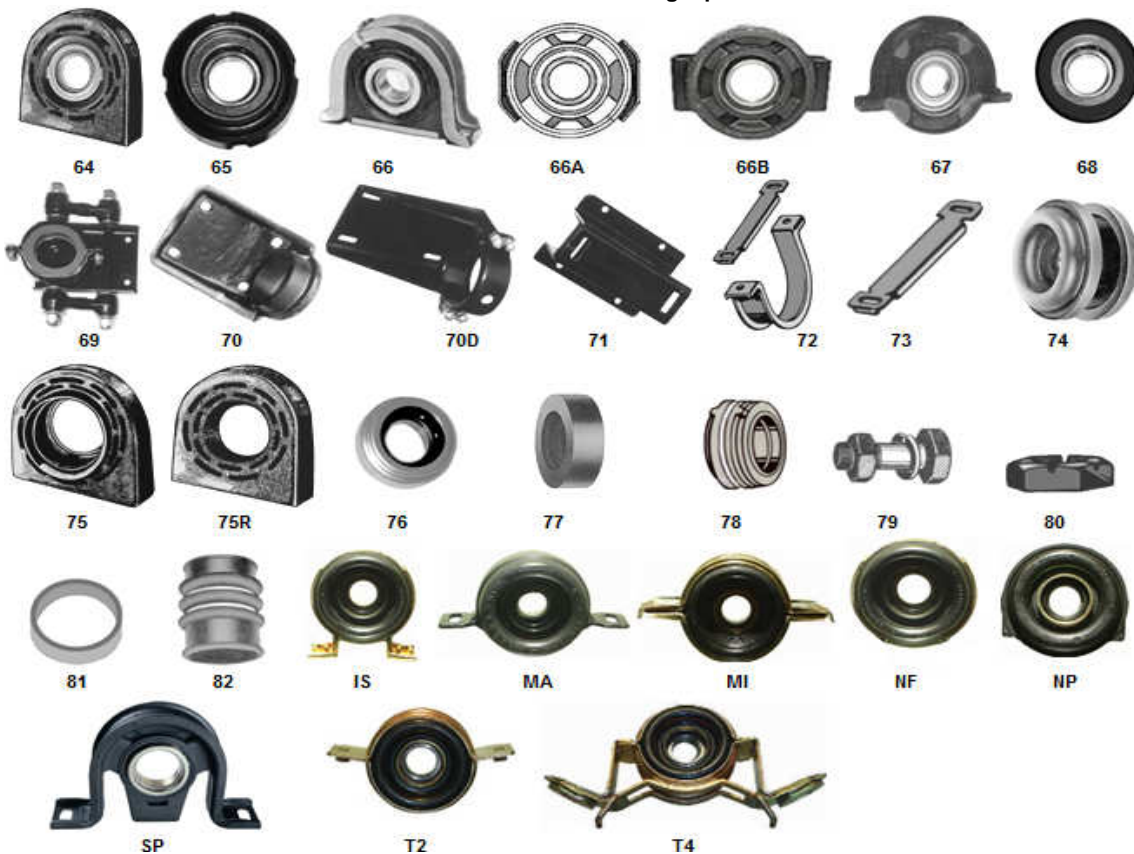


Nro. "HH"	Nro. ORIG.	DESCRIPCION	para rulemán	FIG. Nro.
6306		PUENTE REF.JEEP ARO.....	int.Ø30	6306 64
7037				6207 64
7037D		PUENTE REF.engrasable P/PUNTA DESL. " " retenes desiguales Ø35		6207 64
7038		PUENTE REF.engrasable P/PUNTA FIJA FORD-CHEV-DODGE camión d/66		6208 64
7038D		PUENTE REF.engrasable P/PUNTA DESL. " " retenes desiguales Ø40		6208 64
7039		PUENTE REF.engrasable BEDFORD 57/62.....	int.Ø45	6209 64
7039D		PUENTE REF.engrasable FIAT 673 DODGE D-1000 retenes desiguales.....		6209 64
7069	47985-1X	PUENTE COMPLETO SCANIA L-112 - P-50.....	ø60	65
7043	47959-3X	PUENTE COMPLETO SCANIA L-111 - BR-116.....	ø55	65
	212036-2X	PUENTE COMPLETO original FORD RANGER goma fina con chapa.....	ø40	66
	212279-1X	PUENTE COMPLETO original F.RANGER - DAILY goma fina sin chapa	ø40	66
3709	212062-1X	PUENTE COMPLETO original FORD RANGER - DUTY goma gruesa.....	ø40	66
3707	47950-6X	PUENTE COMPLETO original FORD F-4000 - CHEVROLET D-20 (PR 9810)	88507	66
3733	210433-1X	PUENTE COMPLETO tipo orig. FORD-CHEV-DODGE F-1000 (PR 9850) (210391-1X)	88508	66
3734	47956-13X	PUENTE COMPLETO tipo orig. FIAT 673-D1000-F14000 PTC 104 (PR 9865)	88509	66
8108		PUENTE COMPLETO MB SPRINTER 96/99 (PTC 108).....	88508	66
	PR 901	PUENTE COMPLETO MB 312 - SPRINTER	ø45	SP
	98-1100R	PUENTE COMPLETO MB SPRINTER d/2010 delant. entre agujs:195mm ..	ø45	
	98-1104R	PUENTE COMPLETO MB SPRINTER d/2010 trasero entre agujs:195mm .	ø45	
6143	PTC 150	PUENTE COMPLETO FORD TAUNUS.....	ø30	MA
6144	PTC 155	PUENTE COMPLETO FORD SIERRA - ref.RANGER.....	ø30	
6145		PUENTE COMPLETO FORD TRANSIT	ø30	
	PR 24771	PUENTE COMPLETO CHEVROLET CAPTIVA	ø30	
6152	10018043	PUENTE COMPLETO FORD RANGER T6 (ex 5014603R).....	ø35	MA
6151		PUENTE COMPLETO CHEVROLET S-10 2,8TD 2012/2015.....	ø35	MA
6269	280012R	PUENTE COMPLETO AMAROK - IVECO DAILY (PR 66269A).....	ø45	66
	210121-1X	PUENTE COMPLETO SERIE 1710 (PR 9880) (NC10006 sin soporte)	ø50	66
		PUENTE COMPLETO SERIE 1760/1810 (PR 9855).....	ø55	66
	210875-1X	PUENTE COMPLETO SERIE 1760/1810/SPL250 (PR 9885) Goma maciza	ø60	66
	212067-2X	PUENTE COMPLETO SERIE 1760/1810/SPL250 Goma flexible. s/chapa recta	ø60	66
	PR 9920	PUENTE COMPLETO RENAULT camión.....	ø55	66A
	2060047	PUENTE COMPL. K5-24 Serie 1850/1880 VOLVO IVECO MB (PR 9890).....	ø70	66
	PR 9930	PUENTE COMPLETO MB 1936/2629 electrónico.....	ø70	66B
	PR 94328	PUENTE COMPLETO ISUZU 4X2 (alto) pata:43mm.....	ø30	IS
	PR 94329	PUENTE COMPLETO ISUZU 4X4 (bajo) pata:24.5mm.....	ø30	IS
	PR 2200	PUENTE COMPLETO MAZDA original 4x2 4x4.....	ø25	MA
6158	PR 2500	PUENTE COMPLETO MAZDA original 4x2 4x4.....	ø28	MA
6146	PR 154080	PUENTE COMPLETO MITSUBISHI / HYUNDAI.....	ø30	MI
6156	PR 37521	PUENTE COMPLETO NISSAN PATHFINDER.....	ø30	NP
6157	PR 1026	PUENTE COMPLETO NISSAN FRONTIER.....	ø30	NF
6147		PUENTE COMPLETO TOYOTA 4X2 alas rectas.....	ø30	T2
	PR 35050	PUENTE COMPLETO TOYOTA 4X2 alas oblicuas.....	ø30	T2
6148	PR 37230	PUENTE COMPLETO TOYOTA 4X4.....	ø30	T4
6155	5016911	PUENTE COMPLETO TOYOTA 2005/2015 PR 37020.....	ø30	MA
	PR 36020	PUENTE COMPLETO TOYOTA COASTER DYNA.....	ø30	IS
6154	280014	PUENTE COMPLETO TOYOTA HILUX d/2015.....	ø32	MA
3733		PUENTE COMPLETO HYUNDAI.....	ø40	66
7042		PUENTE (rulemán y goma) MERCEDES BENZ 608 con zuncho vulcaniz....	6207	67
7040		PUENTE (rulemán y goma) MERCEDES BENZ 3500-1114 con retenes.....	6208	68
7045		PUENTE (rulemán y goma) MERCEDES BENZ 1214-1517 con retenes.....	6208	68
7063		PUENTE (rulemán y goma) MERCEDES BENZ 1521 con retenes.....	ø55	68
7066		PUENTE (rulemán y goma) MERCEDES BENZ 1526 con retenes.....	ø60	68
7038		PUENTE ref. MERCEDES BENZ 710/912/913 con rulemán y engrase.....	6208	68
7023		PUENTE "FLOTANTE" ref. MERCEDES BENZ 3500 hasta 1521 sin rulem		69
7026		PUENTE "FLOTANTE" ref. MERCEDES BENZ 3500 hasta 1521 con rulem..	6208	69
7027		PUENTE "FLOTANTE" ref. MERCEDES BENZ 608 completo con rulemán	6207	69
7041		PUENTE FUNDICION soporte MERCEDES BENZ 1112-1114.....	6208	70
7044		PUENTE FUNDICION soporte MERCEDES BENZ 1517-1521.....	6208	70
7028		PUENTE CHAPA desarmable M. BENZ 1112-1114-1517-1521 con rulemán		70D
6735		RULEMAN CON RETENES MERCEDES BENZ 3500 hasta 1517.....	6208	76
6228		MONTANTE (CHAPON) soporte de puente FORD/CHEVR. camión.....		71
6217A		MONTANTE (CHAPON) soporte de puente D-400 ALTO.....		71
6217B		MONTANTE (CHAPON) soporte de puente D-400 BAJO.....		71
6605		SOPORTE para puente Nº 7037 (ZUNCHO).....		72
3741	PTX 101	SOPORTE para puente Nº 7038 (ZUNCHO).....		72
3750		SOPORTE para puente Nº 7039 (ZUNCHO) BEDFORD.....		72
3730	PTX 104	SOPORTE para puente Nº 3734 (ZUNCHO) F-673 D-1000.....		72
	PTX 108	SOPORTE para puente MB Sprinter (ZUNCHO).....		72
	212061X	SOPORTE Y GOMA para puente FORD RANGER.....		

PUENTES Y ACCESORIOS



Nro. "HH"	Nro. ORIG.	DESCRIPCION	para rulemán	FIG. Nro.
6141		SOPORTE para puente TAUNUS.....		
6142		SOPORTE para puente SIERRA.....		
4341	Z 534	CHAPA SUPERIOR RECTA del soporte 6605/3741.....		73
4346		CHAPA SUPERIOR RECTA del soporte 3750.....		73
4346	PT-152	CHAPA SUPERIOR RECTA del soporte 3730.....		73
6149		GOMA C/RULEMAN armado TAUNUS SIERRA.....	6006	74/78
6150	GO 150	GOMA del puente TAUNUS SIERRA.....	6006	74
3762		GOMA del puente N° 7037 TIPO ORIGINAL.....	6207	75
3762R		GOMA del puente N° 7037 TIPO REFORMA.....	6207	75R
3749	Z 532	GOMA del puente N° 3733 TIPO ORIGINAL.....	6208	75
3749R		GOMA del puente N° 7038 TIPO REFORMA.....	6208	75R
3780		GOMA p/ soporte N° 3750 TIPO ORIGINAL.....	6209	75
3780R		GOMA del puente N° 7039 TIPO REFORMA.....	6209	75R
	GO 152	GOMA del puente N° 3734 TIPO ORIGINAL.....	6209	75
6519		GOMA del puente N° 7063 MERCEDES BENZ 1521.....		77
6503		GOMA del puente N° 7040 MERCEDES BENZ 312-3500-1114.....	6208	77
6504		GOMA del puente N° 7045 MERCEDES BENZ 1517.....	6208	77
4345		JUEGO CHAPAS CUBRE RULEMAN (2).....	6207	78
4335	Z-523	CHAPA CUBRE RULEMAN	6208	78
4342	RE 164	CHAPA CUBRE RULEMAN	6209	78
	10-74-101	TUERCA para estría de puente TOYOTA P 202 / 5001931.....		80
2298		TUERCA para estría de puente FORD y CHEV. 3747 / 3837 / 2551		80
3740		TUERCA para estría de puente BEDFORD 57/62 3757.....		80
6813		TUERCA para estría de puente MERCEDES BENZ 3500-1114 6714.....		80
6803		TUERCA para estría de puente MERCEDES BENZ 1521 54-556.....		80
6902		TUERCA para estría de puente FIAT 619 6901.....		80
6915		TUERCA para estría de puente SERIE 1610/1710/1810 90-53-11.....		80
6915C		TUERCA para estría de puente EUROCARGO y FORD 14000 4-53-341		80
6936		TUERCA para estría de puente MP-0036 SERIE SPL140 SPL250 5010141...		80
4206		TUERCA para estría de puente SCANIA L-111 L-112.....		80
6810		ANILLO SEPARADOR DE PUENTE MERCEDES BENZ 3500 hasta 1517....		81
	Z 538X	BULON CON TUERCA Y ARANDELA para estría de puente N° 3729.....		79
4349		BULON CON TUERCA Y ARANDELA MB 1521 p/CAJA-PUENTE-DIF..		79
4350		BULON CON TUERCA Y ARANDELA MB 1114/1517 p/CAJA-PUENTE-DIF.		79
4351		BULON CON TUERCA Y ARANDELA FAE corto p/HH 3745.....		79
4353		BULON CON TUERCA Y ARANDELA FAE med. p/HH 3745 c/plato freno		79
4352		BULON CON TUERCA Y ARANDELA FAE largo p/HH 2543.....		79





SEGUROS DE CRUCETAS



Nro. "HH"	Nro. ORIG.	DESCRIPCION	PARA CRUCETA	DIAM. DADO	FIG.
211		DAHIATSU-MITSUBISHI.....	7141/7146	20	A
119	U-165	ISARD-RENAULT 4-RENAULT 6.....	3825/3958	22	C
115	K5-L1	FIAT-SIAM-CITROEN 2 CV.....	3775/3815	24/25	C
207		RYCSA.....	5381	24,6	B
110	K5-21	JEEP-FORD-CHEVROLET-DODGE coches y pick-ups....	6654/3795	26/27	C
113	U-725	RASTROJERO 52/62-DODGE D-100 56/63.....	3785/6509	26/27	C
109	K5-18	FORD-CHEVROLET-DODGE camiones.....	2278/3657	30,2	C
103	947553	DODGE D-400 60/66.....	6603	31,3	B
212		FIAT 673-DODGE D-1000.....	7201	35	C
108	U-730	MERCEDES BENZ 312 hasta 1517.....	6724	38	B
105	K5-15	BEDFORD-FIAT 619 e/caja.....	3755/7116	39/39,7	C
123	K5-15	VOLVO (TAPA).....	6812	39,7	D
107	U-746	SCANIA-MERCEDES BENZ 6600/1521.....	7200/7210	44/45	C
124	K5-17	MACK-WHITE-DIAMOND serie 1700 (TAPA).....	6948	49,2	D
		M.BENZ (4 TAPAS) c/torns. SPL 140 170 250 (PR 14-17-25)		49,2/60	

GRAMPAS

2564		FORD FALCON 61/63.....	7156	25,4	F
6663CT	Z-551X	PARA CRUZ K5-21 con tuercas y arandelas.....	6654/7137	27	F
2563CT	Z-529X	PARA CRUZ K5-10 / K5-18 con tuercas y arandelas.....	2278/3657	30,2	F
6938CT	TR-166X	FIAT 673 - DODGE D-1000 con tuercas y arandelas.....	7201	35	F

BANCADAS

3521	NC03008	F-1000 - CHEV. dif.ROCKWELL (2) c/tornillos (PR 437-10)	6654/7137	27	E
3610	NC03011	PARA CRUZ K5-10 / K5-18 (2) c/tornillos..... (PR 331-10)	2278/3657	30,2	E
3614	NC03003(2)	F-14000 - MB 809 / 914 (1)	7201/6260	35	E
3614TC		F-14000 - MB 809 / 914 (2) c/tornillos cortos (PR 351-10)	7201/6260	35	E
3614TL		F-14000 - MB 809 / 914 (2) c/tornillos largos.....	7201/6260	35	E
3613		TORNILLO corto p/Bancadas: 3614 y 3476 FORD.....			
3613M		TORNILLO milimétrico corto p/Bancadas: 3614 y 3476 M.B.			
3490	NC03026	MERCEDES BENZ 1622/23 (2) c/tornillos (MP-090X)	6700	41,3	E
3491		MERCEDES BENZ 1622/23 (2) c/tornillos con respaldo	6700	41,3	E
4201		SCANIA L-111 (1)	7200	44	E
3475	NC03009	FORD CARGO - M.BENZ (2)Serie 1610 (PR 475-10)	6438	47,6	E
1407	NC03013	SERIE SPL 140 (2) c/tornillos.....	SPL140	49,2	E
3476	NC03004	SERIE 1710 / 1760 / 1810 (2) c/tornillos..... (PR 476-10)	6415/5-510	49,2	E
4203		SCANIA BR-116 (1).....	7204	50	E
	NC03020	M. BENZ 1632 / 1728 EUROTECH	SPL250	60	E

PORTA DADOS

4204		SCANIA L-112..... (RECTO).....	7202	48	G
4205		SCANIA L-112..... (CONICO).....	7202	48	G
		SCANIA P-50..... (CONICO).... (MP-1492)	5-12072	57	G



A



B



C



D



E



F



G



ACCESORIOS VARIOS DE CARDAN



Nro. "HH"	DESCRIPCION CAÑOS PARA EJE CARDAN		FIG.
C03220	Ø 32 mm.	CON COSTURA - PARED 2,0 mm.	J
C04120	Ø 41 mm.	CON COSTURA - PARED 2,0 mm.	J
C04420	Ø 44 mm.	CON COSTURA - PARED 2,0 mm.	J
C05120	Ø 51 mm.	CON COSTURA - PARED 2,0 mm.	J
C06320	Ø 63 mm.	CON COSTURA - PARED 2,0 mm.	J
C07020	Ø 70 mm.	CON COSTURA - PARED 2,0 mm.	J
C07620	Ø 76 mm.	CON COSTURA - PARED 1,8 mm.	J
C07625	Ø 76 mm.	CON COSTURA - PARED 2,5 mm.	J
C09021	Ø 90 mm.	CON COSTURA - PARED 2,1 mm.	J
C10025	Ø 100 mm.	CON COSTURA - PARED 2,0 mm.	J
C05125	Ø 51 mm.	SIN COSTURA - PARED 2,5 mm.	J
C06325	Ø 63 mm.	SIN COSTURA - PARED 2,5 mm.	J
C07030	Ø 70 mm.	SIN COSTURA - PARED 3,0 mm.	J
C07630	Ø 76 mm.	SIN COSTURA - PARED 2,5 mm.	J
C09025	Ø 89 mm.	SIN COSTURA - PARED 2,5 mm.	J
C08940	Ø 89 mm.	SIN COSTURA - PARED 4,0 mm. <i>TEMPLADO ESPEC.P/ SCANIA</i>	J
C10145	Ø 101 mm.	SIN COSTURA - PARED 4,5 mm. <i>TEMPLADO ESPEC.P/ SCANIA</i>	J
C11060	Ø 110 mm.	SIN COSTURA - PARED 6,0 mm. <i>TEMPLADO ESPEC.P/ F-619</i>	J
C12040	Ø 120 mm.	SIN COSTURA - PARED 4,0 mm. <i>TEMPLADO ESPEC.</i>	J

ALEMITES

4336	1/4" (CHICO)	RECTO.....	H
4337	1/8" (GRANDE)	RECTO.....	H
4338	1/4" (CHICO)	CURVO.....	I
4339	1/8" (GRANDE)	CURVO.....	I
4340	1/4" (CHICO)	RECTO TAPON.....	

TAPAS ROSCADAS CON FIELTRO

4331	SERIE K5-L1.....	p/estrías Ø27.....	N
6665	Z-515 SERIE K5-21.....	p/estrías Ø32.....	N
211121X	SERIE K5-21 para horquillas 2-3-8001 / 5001906/9 (goma metal)		N
2225	SERIE K5-21 / K5-10.....	p/estrías Ø35.....	N
2259	Z-516 SERIE K5-10 / K5-18.....	p/estrías Ø38.....	N
2270	SERIE 1480.....	p/estrías Ø40 para horq. 6236.....	N
6830	DE-160 SERIE K5-15 / F-673.....	p/estrías Ø44.....	N
4312	D-5-A SERIE K5-16.....	p/estrías Ø51.....	N
6832	D-6-A SERIE K5-17.....	p/estrías Ø63.....	N
86-103	SERIE SCANIA L-112.....	p/estrías Ø56.....	N

CHAPAS DEFLECTORAS

Z-520	DE PUENTE (GRANDE) para punta P-117 / 2592.....	M
Z-559	DE PUENTE (CHICA) para punta P-117 / 2592.....	M
DE 157	DE PUENTE (GRANDE) para punta P-171 / 6203.....	M
DE 158	DE PUENTE (CHICA) para punta P-171 / 6203.....	M
6100	DE PIÑON para salidas 2514 y 2516.....	M
6139	Z-615 DE PIÑON para salidas 6733 y S-105 / 3748.....	M
6122	DE PUENTE para estría y salida M.BENZ 3500/1112/1114.....	M
6123	DE CAJA para salida M.BENZ 3500/1112/1114.....	M
6121	DE PIÑON para salida M.BENZ 1112/1114.....	M
6110	DE PUENTE Y PIÑON para salidas M.BENZ 1517.....	M
08-450	DE PUENTE para punta 2-53-501 / 6641.....	M
08-451	DE PUENTE para punta 3-53-1361 / 2559.....	M
08-471	DE PUENTE / PIÑON (Plástico) SCANIA.....	M

PEUGEOT

3921	BOCHA DE CARDAN SOLA.....	K
3922	CUBRE BOCHA DE CARDAN CON TORNILLOS.....	L
3920	CONJUNTO BOCHA Y CUBRE BOCHA CON RETEN.....	K-L
3919	RETÉN BOCHA (o'ring).....	
3918	TORNILLO CON ARANDELA GROVER P/BOCHA.....	
3925	TORNILLO DE AJUSTE DE MOVIMIENTO.....	
4330	ALEMITE 8X1,25mm P/BOCHA.....	H
3923	RODAMIENTO CENTRO CARDAN P-404.....	R
3924	RODAMIENTO CENTRO CARDAN P-504.....	R





MANCHONES Y BUJES DE CARDAN



Nro. "HH"	Nro. ORIG.	DESCRIPCION	FIG. Nro.
7230	GO-154	MANCHON CARDAN (goma) FORD TAUNUS hexagonal.....	83
7231	4516801	MANCHON CARDAN (goma) FIAT 125 hexagonal.....	83
	98-1105R	MANCHON CARDAN (goma) MB SPRINTER 413 8 agujeros c/4 bulones.....	83
8001		ACOPLE SEMIEJE FORD FIESTA - KA.....	23 estr. X ø 25,3 26
7170		MANCHON CARDAN RAMBLER.....	14 estr. X ø 26 84
3933		MANCHON PEUGEOT 403..... Lado piñón	12 estr. X ø 25 84
3931		MANCHON PEUGEOT 404-504-T4B..... Lado piñón	12 estr. X ø 25 84
3937		MANCHON PEUGEOT 504-2000 difer.hipoidal..... Lado piñón	25 estr. X ø 28 84
3939		MANCHON PEUGEOT 504-2000 difer.TRANSAX.. Lado piñón	14 estr. X ø 25 84
3950		MANCHON PEUGEOT 505 INJECTION..... Lado caja	25 estr. X ø 28 84
3940		BUJE PEUGEOT rectificado para caño diám.38 h/77.....	86
3943		BUJE PEUGEOT rectificado para caño diám.42 d/77.....	86
7022		MANCHON ESTRIADO p/soldar b:Ø57.largo 103mm	16 estr. X ø 27 85A
3972		MANCHON ESTRIADO.....largo 100mm	15 estr. X ø 25 85
3772		MANCHON ESTRIADO.....largo 100mm	16 estr. X ø 27 85
6529		MANCHON ESTRIADO.....largo 115mm	16 estr. X ø 32 85
2211		MANCHON ESTRIADO.....largo 130mm	16 estr. X ø 35 85
2322		MANCHON ESTRIADO.....largo 130mm	16 estr. X ø 38 85
6807		MANCHON ESTRIADO.....largo 150mm	16 estr. X ø 44 85
3944		MANCHON BOMBA HID.TOMA DE FUERZA 2 ton. varios.....	13 estr. X ø 22 84
3945		MANCHON BOMBA HID.TOMA DE FUERZA 4 ton. varios.....	15 estr. X ø 25 84
3990		MANCHON BOMBA HID.TOMA DE FUERZA viales varios.....	14 estr. X ø 32 84
5402		MANCHON TOMA DE FUERZA VOLCADORA varios.....	9 estr. X ø 23 84
5401		MANCHON TOMA DE FUERZA VOLCADORA varios.....	6 estr. X ø 28 84
5450		MANCHON MAQUINA AGRICOLA Y TRACTOR largo 100mm...	6 estr. X ø 35 84
5452		MANCHON MAQUINA AGRICOLA.....largo 100mm... cuadrado 25,4mm.	84
5454		MANCHON MAQUINA AGRICOLA.....largo 100mm... cuadrado 32 mm.	84
5455		MANCHON MAQUINA AGRICOLA.....largo 150mm... cuadrado 32 mm.	84
5444		MANCHON REDUCTOR HEMBRA 6 estr. ø 45 y EJE MACHO...	6 estr. X ø 35 24E
3401		BUJE COLA DE CAJA D-1500,TAUNUS,NISSAN (p/ N° 2547-6213/43/44-6628-2606)	86
3402		BUJE COLA DE CAJA CHEV.,FORD (para "HH" N° 2250-2538-2574-3953-2609)	86
3403		BUJE COLA DE CAJA DODGE POLARA GTX y PICK UP (para "HH" N° 6207)	86
3404		BUJE COLA DE CAJA TOYOTA,ISUZU,HONDA,MAZDA PICK UP (p/ N° 6623)	86
3405		BUJE COLA DE CAJA CHEVROLET caja FAE COCHE (para "HH" N° 2247)	86
3406		BUJE COLA DE CAJA CHEVROLET S-10 - Blazer (para "HH" N° 2610)	86



24E



83



84



85



85A



86

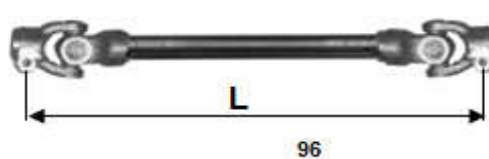
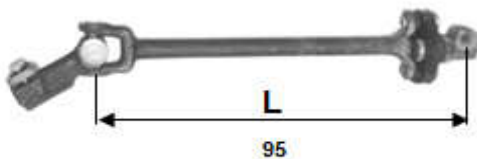
FUELLES DE CARDAN CON ABRAZADERAS

6771	MERCEDES BENZ 1315 Ø85 y Ø95	P/Horq.y Punta	82
6772	MERCEDES BENZ 1114 Ø71 y Ø74	P/Horq.y Punta	82
6773	MERCEDES BENZ 1521 Ø75 y Ø80	P/Horq.y Punta	82
	232485 RANGER Ø35 y Ø50 p/horquilla 5019073		82
	233002 RANGER Ø80 y Ø90 p/horquilla/punta 2-82-1961X		82
	5017610R RANGER T6 Ø42 y Ø52 10 pliegues.....	P/Horq.y Punta	82
	10022044R TOYOTA HILUX 4X4 TRAS. d/2016 Ø57 y Ø60 10 pliegues (sin abrazaderas)		82



82

Nro. "HH"	Nro. ORIG.	DESCRIPCION	FIG. Nro.
3900		CHEVROLET pick up (c/mov.2280).....	94
8033		CHEVROLET CORSA.....	94A
8042		CHEVROLET S-10 - BLAZER.....	94A
8035		FORD ESCORT - dir.manual.....	96
8032		FORD FIESTA - COURIER d/96..... L=268 mm.....	96
3912	11028-1	FORD SIERRA - dir.hidr�ul..... L=199 mm.....	95
3913	11028-2	FORD SIERRA - dir.manual L=329 mm.....	95
3910		FORD TAUNUS - dir.manual..... L=304 mm.....	95
8040		FORD F-100 (retr�ctil) - dir.manual e hidr�ulica.. L=de 425 a 480mm.....	96
8037		FORD F-7000 todos (retr�ctil) cami�n..... L=415 mm. 36 e.�18/20	96
8041		FORD F-14000 (retr�ctil) cami�n h/95..... L=605 mm. 36 e.�18/20	96
8043		FORD F-14000 (retr�ctil) cami�n..... L=645 mm. 36 e.�20/20	96
8044		FORD TRANSIT.....	94A
8021		FIAT 128..... L=375 mm.....	96
8022		FIAT 147..... L=320 mm.....	96
8023		FIAT DUNA..... L=475 mm.....	96
8025		FIAT REGATTA dir.manual..... L=405 mm.....	96
8026		FIAT DUCATO - PEUGEOT BOXER dir.manual.....	94A
8027		FIAT DUCATO - PEUGEOT BOXER dir.hidr�ulica.....	94A
8063		RENAULT TRAFFIC 86/96 (barra doble) corta.....	96+94A
8064		RENAULT TRAFFIC d/96 (barra doble) dir.manual.....	96+94A
	2106-1167	SCANIA (retr�ctil) Estriado: �25,5 p/caja TRW L=670 mm (ex1101).....	96
	2106-1163	SCANIA (retr�ctil) Estriado: �24 p/caja ZF L=720 mm (ex1014).....	96
	2106-1098	MERCEDES BENZ 1417-1721 (retr�ctil) �25,5 L=450 mm.....	96



AUTOELEVADORES (con doble cruceta 7406)

CHD 1001	MITSUBISHI fijo c/plato y horq. 10 estr.x �18.....	51D
CHD 1008	MITSUBISHI c/desliz. c/plato y horq. 13 estr.x �22.....	51E
CHD 1012	TOYOTA fijo c/plato y horq. 13 estr.x �22.....	51D



MANCHONES DE DIRECCION

Nro. "HH"	Nro. ORIG.	DESCRIPCION	FIG. Nro.
7235	74BR-4884-17	FORD TAUNUS-SIERRA de goma c/tornillos.....	todos 100
7234	4040070	PEUGEOT DODGE RENAULT coche.....	todos 100
7246		PEUGEOT 505.....	102
3914		BRIDA TAUNUS-SIERRA sin manchón dirección manual.....	∅ 14,4 97
3915		BRIDA TAUNUS-SIERRA sin manchón dirección hidráulica.....	∅ 17,8 97
3916		BRIDA TAUNUS-SIERRA con manchón dirección manual.....	∅ 14,4 98
3917		BRIDA TAUNUS-SIERRA con manchón dirección hidráulica.....	∅ 17,8 98
PERNOS			
8010	5689757	CHEVROLET C-10 pick up 60/66.....	mediano-fino 99
8019		CHEVROLET S-10 - BLAZER.....	
8010	2226664	DODGE D-100/200 d/61 POLARA ref.VALIANT....	mediano-fino 99
8010	C5TZ3A525A	FORD F-100 / F-350 66/68.....	mediano-fino 99
8008	C6TZ3A525A	FORD F-100/350 d/68 FALCON d/73 FAIRLANE..	grueso-fino 99
8009	C9TZ3A525A	FORD F-100/250/350 d/69 c/dir.potencia d/72.....	grueso-grueso 99
8011		FORD F-600/700 camión.....	largo-largo 101
8034		FORD F-100/1000 d/93 (c/punta estriada).....	grueso-grueso 99
8007		FORD 4000.....	
8012	2636706	CHEVROLET C-10 pick up d/74.....	mediano-mediano 99
8014	574062	CHEVR.610/714/814 d/68 C-10 67/73 CHEVY... 2 bulones hexag	99
8015		DODGE D-600/700 camión.....	largo-largo 101
8017		RASTROJERO INDENOR.....	grueso-fino 99
8002		TORINO dirección manual.....	mediano-fino 99-101
8003		TORINO dirección hidráulica.....	mediano-fino 99-101



97



98



99



100

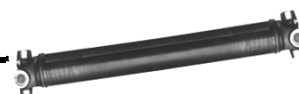


101



102

CARDANES: SUBCONJUNTOS



Nro. "HH"	Nro. ORIG.	DESCRIPCION	Año		LARGO (mts.)	Con Cruceta	Con HF/Pta	FIG. Nro.
2642	TUC 200-1	CHEVROLET camioneta.....	64/71	pick-up	1,41	6654	HF 104	103
2426	TUC 200-25	CHEVROLET 72/78 C-10 nafta.....	85/90	pick-up	1,51	6654	HF 104	103
2637	TUC 100-15	CHEVROLET C-10 diesel.....	85/90	pick-up	1,54	6654	HF 104	103
1001	51318	CRYBSA C-130.....		viales		7110		108
1002	50437	CRYBSA C- 80.....		viales		7048		108
1003	51322	CRYBSA C-130.....		viales		7048		108
1004	51804	CRYBSA C-130 motor a convertidor.....		viales		7167		108
1005	52515	CRYBSA C- 80.....		viales		7167		108
	TUC 550-1	FIAT 673.....	delant.	todos	camión	0,70	7201	P 171 106
	TUC 500-2	FIAT 673.....	trasero	todos	camión	1,47	7201	HF 192 103
2642	TUC 200-1	FORD FALCON 3 velocs 69/71 F-100 73/91.....		coche	1,41	6654	HF 104	103
	TUC 150-9	FORD F 250-350.....	delant.	70/80	camión	0,75	2278	P 117 106
	TUC 100-23	FORD 250-350-400.....	trasero	70/80	camión	1,10	2278	HF 173 103
	TUC 150-12	FORD 250-350.....	delant.	81/86	camión	0,69	2278	P 117 106
	TUC 150-2	FORD F 600 4 vel.chasis corto y med.	delant.	66/81	camión	1,29	3657	P 117 106
	TUC 180-14	FORD F 7000 chasis largo.....	delant.	81/92	camión	0,60	3657	P 111 105
2417		PEUGEOT 504-2000 dif.transax.....	14 y 12 e.	78/91	coche	1,63		109
2431		PEUGEOT 504-2000 dif.hipoidal.....	25 y 25 e.	78/95	coche	1,67		109
2432		PEUGEOT 504-2000 pick-up.....	25 y 25 e.	78/95	pick-up	1,92		109
2434		PEUGEOT 504-2000 rural.....	25 y 25 e.	78/95	rural	1,82		109
2409		RAMBLER p/1 rulemán.....	61/64	coche	1,42			110

CARDANES: SUBCONJUNTOS



103



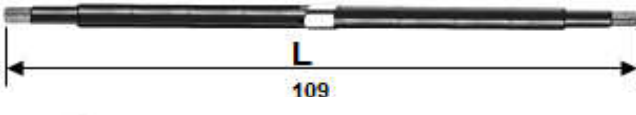
105



106



108



109



110



120



121



122



123



(CERRADO)

128



(CERRADO)

129



133

CARDANES COMPLETOS



Nro. "HH"	Nro. ORIG.	DESCRIPCION	Año	LARGO (mts.)	FIG. Nro.
2630		CHEV. S-10 4X4 Del. Ref. sin junta homoc. 93394286		pick-up	123
2635		CHEV. S-10 4X4 Trasero 2,5 2,8 c/2202 93284870		pick-up	1,32 111
2638		CHEV. S-10 4X2 Trasero 2,5 2,8 c/2610.....		pick-up	1,32 111
	918523	CHEROKEE (conj.compl.doble cruceta) base ø45 c/5-153		pick-up	121
	NCA-0001	CHEROKEE 4,0 delantero Largo: 826mm 52099497		pick-up	122
	NCA-0002	CHEROKEE 4,7 delantero Largo: 770mm 52099498		pick-up	122
	NCA-0003	CHEROKEE delantero Largo: 795mm		pick-up	122
	12015-1	DODGE 1500 (VOLKSWAGEN)...(Subconj : TUC 300-15). 74/93	coche	1,21	113
2318	15018-1	FIAT 619-697 e/caja.....	camión	0,22	116
2327	15027-1	FIAT 190 de motor a caja.....	camión	0,19	116
2600	11025-1	FORD TAUNUS caja manual 1 tramo c/cruceta I A	todos	coche	1,25 111
2602	11030	FORD SIERRA 1.6 1 tramo.....	todos	coche	1,245 111
2626		FORD TRANSIT Corta 2 tramos completos ref.p/K5-21 c/plato Ø120			111+112
2627		FORD TRANSIT Corta 2 tramos completos ref.p/K5-21 c/plato Ø109			111+112
2622		FORD TRANSIT Larga ref. en dos tramos completos K5-21.....	pick-up		111+112
		(reemplaza a los 3 tramos originales)			
2644		FORD DUTY 4X4 delant. C/Conjunto doble cruceta 5-178	pick-up		
2628		FORD RANGER 4X4 delant. Ref. sin homocinética c/5-153	pick-up	0,765	128
F87A-4A376		FORD RANGER 4X4 delant. con homocinética c/5-153	pick-up	0,65	120
2643		F.RANGER 4X4 d/2013 delant. Ref. sin homocinética c/5-153 ..	pick-up	0,75	129
922932-3201		FORD RANGER 4X4 tras. Aluminio 112" 3,0		pick-up	1,12
		c/BR 2-2-1369 ambos lados c/5-273			
922932-4608		FORD RANGER 4X4 tras. Aluminio 126" 2,8L turbo		pick-up	1,47
		c/BR 2-2-1369 ambos lados c/5-273			
922932-1470		FORD RANGER 4X4 tras. Acero 126" 2,8L turbo		pick-up	1,47
		c/BR 2-2-1369 ambos lados c/5-273			
5014086-1		FORD RANGER 4X2 2,5 XLT tras. 2 tramos d/2013 c/5-178	pick-up	2,01	
2601	11031-1	FORD F-100.....(Subconj : TUC 200-1)... 73/91	pick-up	1,41	113
	11005-1	FORD F-350 delant.....(Subconj : TUC 150-9)... 70/80	camión		112
	11017-1	FORD F-350 delant.....(Subconj : TUC 150-12).. 81/86	camión		112
	10023-3	FORD F-600/7000 tras.....(Subconj : TUC 100-11)..	camión	1,52	115
5017103-2R		MB SPRINTER 415 Trasero 2 tramos d/2012 2,2 CDI	pick-up	1,87	
5020626-1R		MB SPRINTER 415 Trasero 2 tramos d/2012 2,2 CDI	pick-up	2,26	
2629		TOYOTA 4X4 delant. Reforma p/6654 plato y plato	pick-up	0,63	129
2647		TOYOTA HILUX 4X4 trasero 2 tramos 1999/2004	pick-up	1,40	
5017014-5		TOYOTA HILUX 4X2 tras. 2 tramos 2005/2015 61+90cm	de caño	pick-up	
5017013-1		TOYOTA HILUX 4X4 tras. 2 tramos 2005/2015 54+46cm	de caño	pick-up	
5017013-2		TOYOTA HILUX 4X4 tras. 2 tramos 2005/2015 54+50cm	de caño	pick-up	
5017000		TOYOTA HILUX 4X4 tras. 1 tramo 2005/2015 54cm	de caño	pick-up	
2640		VW AMAROK Reforma delantero 4x4	pick-up		133
5013034-1TR		VW AMAROK Trasero 2 tramos 4x2 Diesel	pick-up	2,04	
5013035-1		VW AMAROK Trasero 2 tramos 4x4 Manual	pick-up	1,60	
5013768-1		VW AMAROK Trasero 2 tramos 4x4 Automático	pick-up	1,70	
5013000		VW AMAROK solo tramo trasero TODOS plato/punta	pick-up		
2641		NISSAN FRONTIER delantero 4x4	pick-up		116



CONJUNTO HOMOCINETICO DOBLE TRACCION

RANGER - BRONCO - CUSTOM - F-1000 - CHEROKEE

Para cruceta "HH" N° 7137 (5-273)(1330 ex5-618)

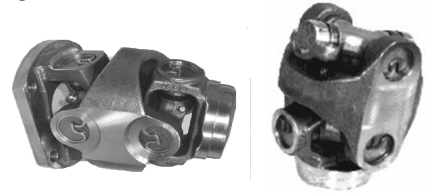
Serie 1330 Ø27 X 92 mm. Seg.ext.

- 04-638 ACOPLÉ DE SOLDAR C/PERNO Ø60
- 04-648 ACOPLÉ DOBLE
- 04-608 BRIDA DIFERENCIAL C/BUJE
- 04-628F PLATO DE ACOPLÉ C/BUJE Encastre:Ø50,5mm
- 923287 CONJUNTO ARMADO COMPLETO c/base Ø45 "SPICER"

Para cruceta "HH" N° 6654 (5-153)(1310 ex5-625)

Ø27 X 81,8 mm. Seg.ext.

- 04-637 ACOPLÉ DE SOLDAR C/PERNO base Ø45
- 04-647 ACOPLÉ DOBLE
- 04-607 BRIDA DIFERENCIAL C/BUJE
- 04-627 PLATO DE ACOPLÉ C/BUJE Enc:50,5mm
- 918523 CONJUNTO ARMADO cruceta "SPICER"
- 9122947 CONJUNTO ARMADO C/ PLATO "CHD"

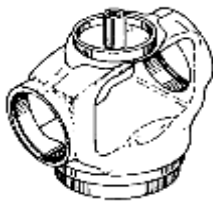


9122947
9123133 / 9123138 918523 / 923287

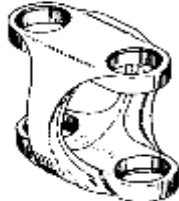
Para cruceta "HH" N° 2278 (5-178) RAM - DUTY

Ø30,2 X 92 mm. Seg.ext.

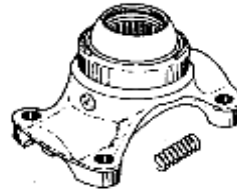
- 04-757 ACOPLÉ DOBLE
- 9123133 CONJUNTO ARMADO COMPLETO DUTY "CHD" Base:Ø66 Enc:Ø50,8mm
- 9123138 CONJUNTO ARMADO COMPLETO RAM "CHD" Base:Ø66 Enc:Ø79mm



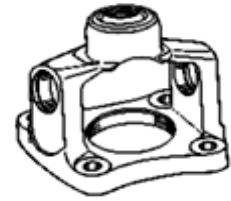
04-638
04-637



04-648
04-647
04-757



04-608
04-607

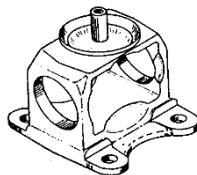


04-627
04-628F

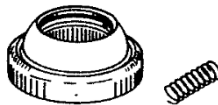
Para cruceta "HH" N° 7148 TOYOTA

Ø28,5 X 49 mm. Seg.int.

- 04-624 PLATO DE ACOPLÉ CON PERNO (Se reemplaza con plato HH6680,
- 04-614 BOLILLERO (Se reemplaza con plato HH6654 y acople 2-28-367)



04-624



04-614



LINEA AGRICOLA

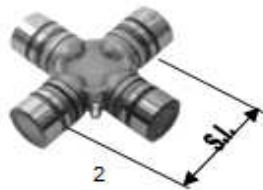


PARA CRUCETA **K5-14 (U-730)** ANGULO DE GIRO 90°
 (TRANSMITEN DE 70 A 120 H.P. A 550 R.P.M.)

Nro. "HH"	DESCRIPCION	FIG. Nro.
<i>HORQUILLAS SUELTAS</i>		
5731	HORQUILLA CIEGA CON BASE Ø 58 mm.....	15
5730	HORQUILLA CON AGUJERO REDONDO Ø 30 mm.....	15
5732	HORQUILLA CON AGUJERO CUADRADO 32 mm.....	15
5736	HORQUILLA CON 6 ESTRIAS Ø 35 mm.....	15
5737	HORQUILLA CON 6 ESTRIAS CON SEGURO A BOLITAS.....	18

CRUCETAS

6724	CRUCETA K5-14 U-730 CON RODS. diám.Ø38mm. X Seg.Int. 57,4mm (5-12213)	2
6724AB	CRUCETA K5-14 U-730 A BUJE diám.Ø38mm. X Seg.Int. 57,4mm.....	2





LINEA AGRICOLA



PARA CRUCETA **K5-18** ANGULO DE GIRO 90°
(TRANSMITEN DE 35 A 70 H.P. A 550 R.P.M.)

Nro. "HH"	DESCRIPCION	FIG. Nro.
--------------	-------------	--------------

MOVIMIENTOS

5429	CIEGO AMBOS LADOS.....	60
5425	CIEGO UN LADO Y AGUJERO Ø 30 mm. EL OTRO.....	60
5423	CIEGO UN LADO Y CUADRADO 32 mm. EL OTRO.....	60
5430	CIEGO UN LADO Y 6 ESTRIAS Ø 35 EL OTRO.....	60
5432	CIEGO UN LADO Y 6 ESTRIAS CON SEGURO A BOTON EL OTRO.....	62
5404	CIEGO UN LADO Y 6 ESTRIAS CON SEGURO A BOLITAS EL OTRO.....	61
5421	CUADRADO 32 mm. UN LADO Y 6 ESTRIAS Ø 35 mm. EL OTRO.....	60
5422	CUADRADO 32 mm. UN LADO Y 6 ESTRIAS CON SEGURO A BOLITAS EL OTRO.....	61

HORQUILLAS SUELTAS

5412	HORQUILLA CIEGA CON BASE Ø 58 mm.....	15
5415	HORQUILLA CON AGUJERO REDONDO Ø 30 mm.....	15
5419	HORQUILLA CON AGUJERO CUADRADO 32 mm.....	15
5418	HORQUILLA CON 6 ESTRIAS Ø 35 mm.....	15
5420	HORQUILLA CON 6 ESTRIAS CON SEGURO A BOTON.....	19
5417	HORQUILLA CON 6 ESTRIAS CON SEGURO A BOLITAS.....	18
5414	HORQUILLA CON 6 ESTRIAS Ø 45 mm.....	15
5530	HORQUILLA CON LIMITADOR DE POTENCIA (ZAFE) CON 6 RESORTES.....	18Z

CRUCETAS

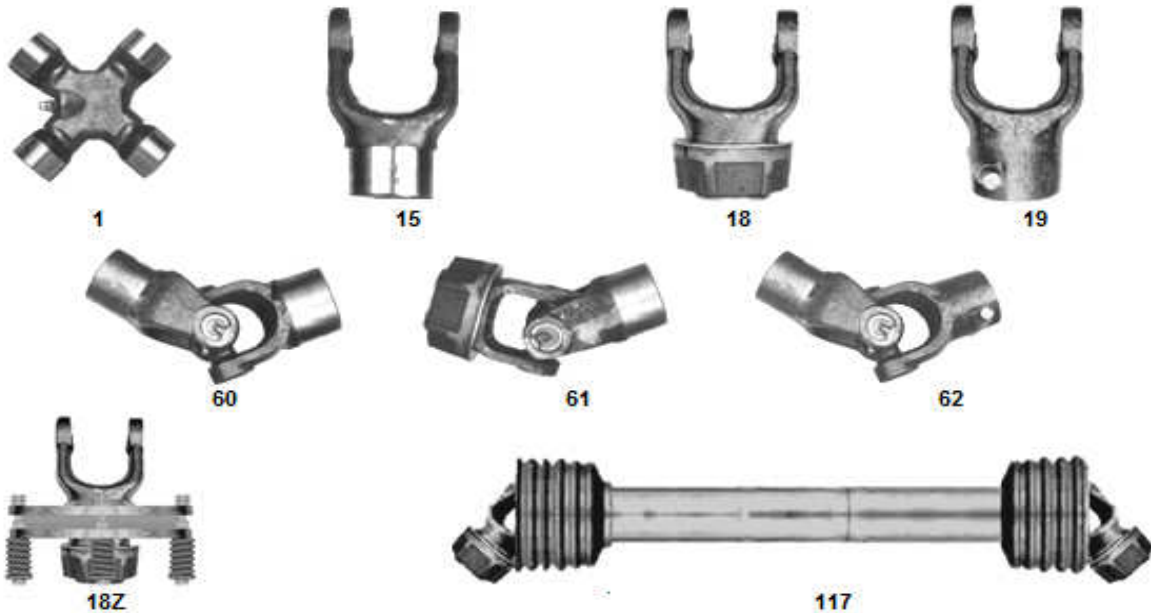
2278	CRUCETA K5-18 CON RODILLOS diám.30,2mm.X 92mm (5-178) (MG331).....	1
5409	CRUCETA K5-18 A BUJE diám.30,2mm. largo e/secs.(ext.) 92mm.....	1

CARDANES

COMPLETOS CON PROTECTOR PLASTICO Y SEGURO A BOLITAS AMBOS LADOS

5520	LARGO ENTRE CENTROS DE OJALES : 725 mm. (cerrado).....	117
5522	LARGO ENTRE CENTROS DE OJALES : 1025 mm. (cerrado).....	117
5523	LARGO ENTRE CENTROS DE OJALES : 1325 mm. (cerrado).....	117

OTRAS MEDIDAS : CONSULTAR





LINEA AGRICOLA



PARA CRUCETA **K5-21** ANGULO DE GIRO 90°
(TRANSMITEN DE 20 A 35 H.P. A 550 R.P.M.)

Nro. "HH"	DESCRIPCION	FIG. Nro.
--------------	-------------	--------------

MOVIMIENTOS

5434	CIEGO AMBOS LADOS.....	60
5439	CIEGO UN LADO Y AGUJERO Ø 30 mm. EL OTRO.....	60
5438	CIEGO UN LADO Y CUADRADO 25,4 mm. EL OTRO.....	60
5433	CIEGO UN LADO Y CUADRADO 32 mm. EL OTRO.....	60
5436	CIEGO UN LADO Y 6 ESTRIAS Ø 35 mm. EL OTRO.....	60
5437	CIEGO UN LADO Y 6 ESTRIAS Ø 35 mm. CON SEGURO A BOLITAS EL OTRO.....	61
5435	AGUJERO REDONDO Ø 30 mm Y 6 ESTRIAS Ø 35 mm EL OTRO.....	60
5440	CUADRADO 32 mm UN LADO Y 6 ESTRIAS Ø 35 mm. EL OTRO.....	60
5457	CUADRADO 32 mm UN LADO Y 6 ESTRIAS CON SEGURO A BOLITAS EL OTRO.....	61

HORQUILLAS SUELTAS

5441	HORQUILLA CIEGA CON BASE Ø 58 mm.....	15
5447	HORQUILLA CON AGUJERO REDONDO Ø 30 mm.....	15
5431	HORQUILLA CON AGUJERO CUADRADO 25,4 mm.....	15
5446	HORQUILLA CON AGUJERO CUADRADO 32 mm.....	15
5443	HORQUILLA CON 6 ESTRIAS Ø 35 mm.....	15
5456	HORQUILLA CON 6 ESTRIAS CON SEGURO A BOTON.....	19
5442	HORQUILLA CON 6 ESTRIAS CON SEGURO A BOLITAS.....	18
5529	HORQUILLA CON LIMITADOR DE POTENCIA (ZAFE) CON 6 RESORTES.....	18Z

CRUCETAS

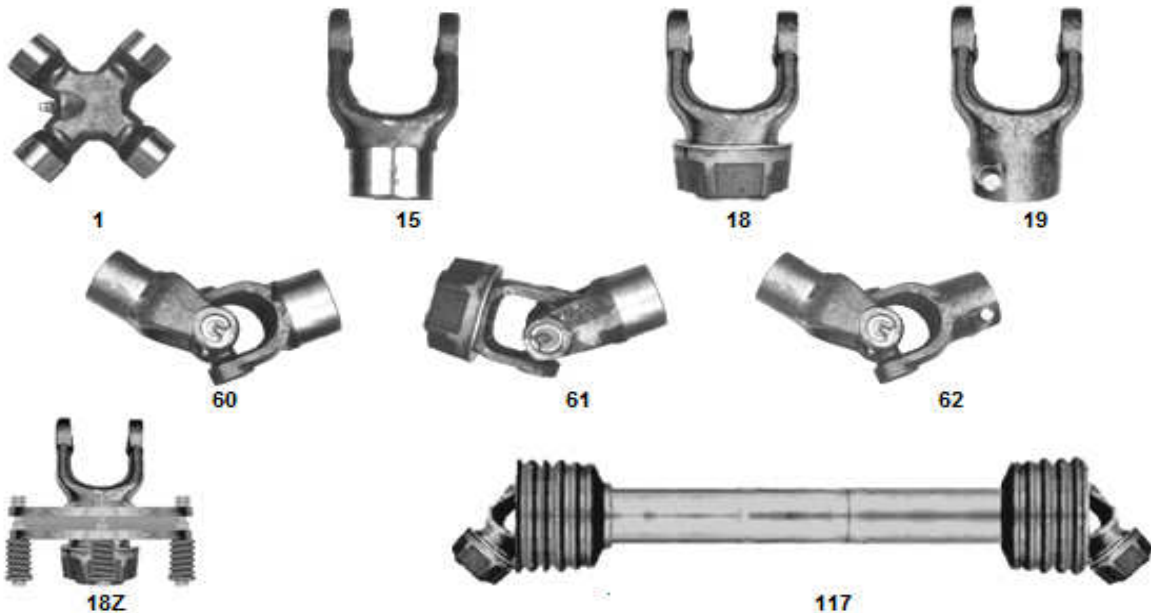
6654	CRUCETA K5-21 CON RODILLOS diám.27mm.X 81,8mm (5-153) (MG369).....	1
5449	CRUCETA K5-21 A BUJE diám.27mm. largo e/secs.(ext.) 81,8mm.....	1

CARDANES

COMPLETOS CON PROTECTOR PLASTICO Y SEGURO A BOLITAS AMBOS LADOS

5511	LARGO ENTRE CENTROS DE OJALES : 715 mm. (cerrado).....	117
5512	LARGO ENTRE CENTROS DE OJALES : 1015 mm. (cerrado).....	117
5513	LARGO ENTRE CENTROS DE OJALES : 1115 mm. (cerrado).....	117

OTRAS MEDIDAS : CONSULTAR





LINEA AGRICOLA



PARA CRUCETA **K5-L1** ANGULO DE GIRO 90°
(TRANSMITEN DE 10 A 20 H.P. A 550 R.P.M.) (K5-26)

Nro. "HH"	DESCRIPCION	FIG. Nro.
--------------	-------------	--------------

MOVIMIENTOS

5467	CIEGO AMBOS LADOS.....	60
5468	CIEGO UN LADO Y AGUJERO Ø 22 EL OTRO.....	60
5469	CIEGO UN LADO Y AGUJERO Ø 25 EL OTRO.....	60
5470	CIEGO UN LADO Y AGUJERO Ø 30 EL OTRO.....	60
5459	CIEGO UN LADO Y CUADRADO 25,4 mm. EL OTRO.....	60
5471	CIEGO UN LADO Y 6 ESTRIAS Ø 35 EL OTRO.....	60
5472	CIEGO UN LADO Y 6 ESTRIAS CON SEGURO A BOLITAS EL OTRO.....	61
5473	Ø22 UN LADO Y 6 ESTRIAS CON SEGURO A BOTON EL OTRO.....	60
5474	Ø22 UN LADO Y 6 ESTRIAS CON SEGURO A BOLITAS EL OTRO.....	61
5477	CUADRADO 25,4 mm. Y 6 ESTRIAS CON SEGURO A BOLITAS EL OTRO.....	61

HORQUILLAS SUELTAS

5461	HORQUILLA CIEGA CON BASE Ø 48 mm.....	15
5462	HORQUILLA CON AGUJERO Ø 22 mm.....	15
5463	HORQUILLA CON AGUJERO Ø 25 mm.....	15
5464	HORQUILLA CON AGUJERO Ø 30 mm.....	15
5491	HORQUILLA CON AGUJERO Ø 31,8 mm. Y CHAVETERO.....	15
5460	HORQUILLA CON AGUJERO CUADRADO 22 mm.....	15
5478	HORQUILLA CON AGUJERO CUADRADO 25,4 mm.....	15
5465	HORQUILLA CON 6 ESTRIAS Ø 35 mm.....	15
5466	HORQUILLA CON 6 ESTRIAS CON SEGURO A BOLITAS.....	18
5490	HORQUILLA CON 6 ESTRIAS CON SEGURO A BOTON.....	19

CRUCETAS

3775	CRUCETA K5-L1 CON RODILLOS diám.23,8mm.X 61,3mm (5-2) (MG341).....	1
5475	CRUCETA K5-L1 A BUJE diám.23,8mm. largo e/segs.(ext.) 61,3mm.....	1

CARDANES

5501	LARGO ENTRE CENTROS DE OJALES (L) : 600 mm. (cerrado).....	118
5502	LARGO ENTRE CENTROS DE OJALES (L) : 800 mm. (cerrado).....	118
5503	LARGO ENTRE CENTROS DE OJALES (L) : 1000 mm. (cerrado).....	118

OTRAS MEDIDAS : CONSULTAR



1



15



18



19



60



61



L

118



LINEA AGRICOLA



PARA CRUCETA **K5-L1** ANGULO DE GIRO 45°

(TRANSMITEN DE 5 A 15 H.P. A 550 R.P.M.)

TIPO COCA - Adaptables en máquinas chicas, volcadoras, cajas

Nro. "HH"	DESCRIPCION	FIG. Nro.
--------------	-------------	--------------

MOVIMIENTOS

5387	CIEGO AMBOS LADOS CON BASE Ø 49 mm.....	58
5386	CON AGUJERO Ø 25 mm. AMBOS LADOS.....	58
5410	9 ESTRIAS Ø 23 mm. Y AGUJERO Ø 33,8 mm. TIPO BACO.....	58
5408	6 ESTRIAS Ø 28 mm. Y AGUJERO Ø 33,8 mm. TIPO BACO.....	58
5400	AGUJERO Ø 25 mm. Y AGUJERO Ø 33,8 mm. TIPO BACO.....	58

HORQUILLAS SUELTAS

5385	HORQUILLA CIEGA CON BASE Ø 49 mm.....	17
5319	HORQUILLA CON AGUJERO Ø 19 mm.....	17
5330	HORQUILLA CON AGUJERO Ø 22 mm.....	17
5331	HORQUILLA CON AGUJERO Ø 22 mm. Y CHAVETERO.....	17
5375	HORQUILLA CON AGUJERO Ø 25 mm.....	17
5388	HORQUILLA CON AGUJERO Ø 25 mm. Y CHAVETERO.....	17
5333	HORQUILLA CON AGUJERO Ø 25,4 mm. , CHAVETERO Y Ø ROSCADO.....	17
5411	HORQUILLA CON 9 ESTRIAS Ø 23 mm. P/VOLCADORAS.....	17
5407	HORQUILLA CON 6 ESTRIAS Ø 28 mm. P/VOLCADORAS.....	17
5413	HORQUILLA CON AGUJERO Ø 33,8 mm. P/VOLCADORAS.....	17
5332	HORQUILLA CON 6 ESTRIAS Ø 24 mm. P/MOLINETE ZANELLO.....	17

MANCHONES

5401	BUJE ESTRIADO 6 ESTRIAS Ø 28 mm.....
5402	BUJE ESTRIADO 9 ESTRIAS Ø 23 mm.....

CRUCETAS

3775	CRUCETA K5-L1 CON RODILLOS diám.23,8mm.X 61,3mm (5-2) (341).....	1
5475	CRUCETA K5-L1 A BUJE diám.23,8mm. largo e/segs.(ext.) 61,3mm.....	1



1



17



58



LINEA AGRICOLA

PARA CRUCETA **RYCSA** (K-530) ANGULO DE GIRO 90°

(TRANSMITEN DE 5 A 15 H.P. A 550 R.P.M.)

Adaptables en máquinas chicas, volcadoras, cajas

Nro. "HH"	DESCRIPCION	FIG. Nro.
--------------	-------------	--------------

MOVIMIENTOS

5370	CIEGO AMBOS LADOS CON BASE Ø 41 mm.....	51
5371	CON AGUJERO Ø 22 mm. AMBOS LADOS.....	51
5384	CON AGUJERO Ø 19 mm. AMBOS LADOS.....	51
5372	CON AGUJERO Ø 19 mm. Y ORIFICIO PARA AJUSTE AMBOS LADOS.....	53
5373	CON AGUJERO Ø 22 mm. Y ORIFICIO PARA AJUSTE AMBOS LADOS.....	53
5382	CON AGUJERO Ø 19 mm. UN LADO Y 9 ESTRIAS EL OTRO TIPO BACO.....	51
5383	CON AGUJERO Ø 22 mm. UN LADO Y 9 ESTRIAS EL OTRO TIPO BACO.....	51
5366	CON AGUJERO Ø 22 mm. UN LADO Y Ø 22 mm CON CHAVETERO EL OTRO.....	51
5369	CON AGUJERO CUADRADO 22 mm. AMBOS LADOS.....	51

MOVIMIENTOS PARA MOTONIVELADORA ADAMS - SIAM - WABCO

		Nro. ORIGINAL	
5361	AGUJERO Ø 25,4 mm. Y Ø 22 mm.....	4A 449	51
5352	AGUJERO Ø 25,4 mm. AMBOS LADOS.....	5A 395/5P-1503	51
5353	AGUJERO Ø 25,4 mm. CON CHAVETERO AMBOS LADOS.....	EDF-487	51
5354	AGUJERO Ø 25,4 mm. Y 19 ESTRIAS.....	406082/726717	51
5356	AGUJERO Ø 25,4 mm. Y Ø 25,4 mm. LARGO C/5 AGUJ.....	401555/425749	52
5350	AGUJERO Ø 25,4 mm. Y Ø 19 mm.....	4A 499	51
5357	19 ESTRIAS Y AGUJ.Ø 25,4 mm. LARGO CON CHAVETERO.....	406042/726718	52

HORQUILLAS SUeltas

5376	HORQUILLA CIEGA BASE Ø 41 mm.....	15
5377	HORQUILLA CON AGUJERO Ø 19 mm.....	15
5378	HORQUILLA CON AGUJERO Ø 22 mm.....	15
5349	HORQUILLA CON AGUJERO Ø 22 mm Y CHAVETERO.....	15
5379	HORQUILLA CON AGUJERO Ø 19 mm.Y ORIFICIO P/AJUSTE.....	15B
5358	HORQUILLA CON AGUJERO Ø 25,4 mm. Y AGUJERO PASANTE Ø 8 mm.....	15
5359	HORQUILLA CON AGUJERO Ø 25,4 mm. Y CHAVETERO.....	15
5348	HORQUILLA CON AGUJERO CUADRADO 22 mm.....	15
5374	HORQUILLA CON 9 ESTRIAS Ø 22,5 mm. PARA VOLCADOR.....	15
5360	HORQUILLA CON 19 ESTRIAS Ø 25,7 mm.....	15
5362	HORQUILLA LARGA C/AGUJERO Ø 25,4 mm. Y 5 AGUJEROS Ø 8 mm.....	16
5363	HORQUILLA LARGA C/AGUJERO Ø 25,4 mm. Y CHAVETERO.....	16
5346	HORQUILLA CON 13 ESTRIAS Ø 22 PARA AUTOELEVADOR.....	15
5347	HORQUILLA CON 15 ESTRIAS Ø 25 PARA AUTOELEVADOR.....	15

CRUCETA

5381	CRUCETA RYCSA A BUJE diám.24,50mm. largo e/secs.(int.) 33,50mm.....	2
------	---	---





ACCESORIOS Y COMPLEMENTOS PARA ARMADO DE CARDANES

Nro. "HH"	DESCRIPCION	FIG. Nro.
--------------	-------------	--------------

MANCHONES

5450	MANCHON CON 6 ESTRIAS Ø 35 mm.LARGO 100 mm.....	84
5452	MANCHON CON AGUJERO CUADRADO 25,4mm.LARGO 100 mm.....	84
5454	MANCHON CON AGUJERO CUADRADO 32 mm.LARGO 100 mm.....	84
5455	MANCHON CON AGUJERO CUADRADO 32 mm.LARGO 150 mm.....	84
5444	MANCHON REDUCTOR 6 ESTRIAS Ø 45 mm. A EJE 6 ESTRIAS Ø 35mm.....	24E

PUNTAS ESTRIADAS

5448	EJE 6 ESTRIAS Ø 35 mm. CON BASE Ø 35 mm.....	24
5448E	EJE 6 ESTRIAS Ø 35 mm. CON BASE Ø 58 mm.....	24E

ACCESORIOS

5476	TACITA-SEGURO-BOLITAS-REPARACION DE HORQUILLAS A BOLITAS.....	18R
5406	PERNO Y RESORTE-REPARACION DE HORQUILLAS A BOTON.....	19R

CAÑOS Y BARRAS

C06325	CAÑO Ø 63 mm. PARED 2,5 mm. SIN COSTURA.....	J
C05125	CAÑO Ø 51 mm. PARED 2,5 mm. SIN COSTURA.....	J
BA 254	BARRA CUADRADA DE 25,4 mm. MACIZA.....	P
BA 320	BARRA CUADRADA DE 32 mm. MACIZA.....	P

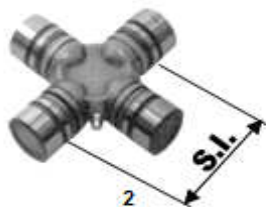


LINEA PEQUEÑA

Adaptables en transmisiones chicas y cajas
Apto para requerimiento de reducidas dimensiones

Nro. "HH"	DESCRIPCION	FIG. Nro.
--------------	-------------	--------------

5480	MOVIMIENTO CON AGUJERO Ø 15 mm. AMBOS LADOS - LARGO 104 mm.....	52
5481	HORQUILLA SUELTA (AGUJERO Ø 15 mm.).....	15
3875A	CRUCETA A BUJE - DADO Ø 19 mm S.I. : 32 mm.....	2
5482	MOVIMIENTO CON AGUJERO Ø 10 mm. AMBOS LADOS - LARGO 90 mm.....	52
5486	MOVIMIENTO CON HORQ. AGUJERO Ø 10 mm. Y PLATO baseØ60 4ags.....	
5483	HORQUILLA SUELTA (AGUJERO Ø 10 mm.).....	15
5485	PLATO base Ø60 4 agujeros de Ø8mm	45
7144	CRUCETA - DADO Ø 17,5 mm LARGO : 41 mm.....	1





ACCESORIOS Y COMPLEMENTOS PARA ARMADO DE CARDANES

Nro. "HH"	DESCRIPCION	FIG. Nro.
--------------	-------------	--------------

MANCHONES

5450	MANCHON CON 6 ESTRIAS Ø 35 mm.LARGO 100 mm.....	84
5452	MANCHON CON AGUJERO CUADRADO 25,4mm.LARGO 100 mm.....	84
5454	MANCHON CON AGUJERO CUADRADO 32 mm.LARGO 100 mm.....	84
5455	MANCHON CON AGUJERO CUADRADO 32 mm.LARGO 150 mm.....	84
5444	MANCHON REDUCTOR 6 ESTRIAS Ø 45 mm. A EJE 6 ESTRIAS Ø 35mm.....	24E

PUNTAS ESTRIADAS

5448	EJE 6 ESTRIAS Ø 35 mm. CON BASE Ø 35 mm.....	24
5448E	EJE 6 ESTRIAS Ø 35 mm. CON BASE Ø 58 mm.....	24E

ACCESORIOS

5476	TACITA-SEGURO-BOLITAS-REPARACION DE HORQUILLAS A BOLITAS.....	18R
5406	PERNO Y RESORTE-REPARACION DE HORQUILLAS A BOTON.....	19R

CAÑOS Y BARRAS

C06325	CAÑO Ø 63 mm. PARED 2,5 mm. SIN COSTURA.....	J
C05125	CAÑO Ø 51 mm. PARED 2,5 mm. SIN COSTURA.....	J
BA 254	BARRA CUADRADA DE 25,4 mm. MACIZA.....	P
BA 320	BARRA CUADRADA DE 32 mm. MACIZA.....	P

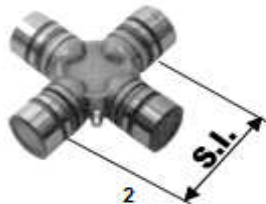


LINEA PEQUEÑA

Adaptables en transmisiones chicas y cajas
Apto para requerimiento de reducidas dimensiones

Nro. "HH"	DESCRIPCION	FIG. Nro.
--------------	-------------	--------------

5480	MOVIMIENTO CON AGUJERO Ø 15 mm. AMBOS LADOS - LARGO 104 mm.....	52
5481	HORQUILLA SUELTA (AGUJERO Ø 15 mm.).....	15
3875A	CRUCETA A BUJE - DADO Ø 19 mm S.I. : 32 mm.....	2
5482	MOVIMIENTO CON AGUJERO Ø 10 mm. AMBOS LADOS - LARGO 90 mm.....	52
5486	MOVIMIENTO CON HORQ. AGUJERO Ø 10 mm. Y PLATO baseØ60 4ags.....	
5483	HORQUILLA SUELTA (AGUJERO Ø 10 mm.).....	15
5485	PLATO base Ø60 4 agujeros de Ø8mm	45
7144	CRUCETA - DADO Ø 17,5 mm LARGO : 41 mm.....	1



CONJUNTOS PARA ADAPTAR CON PUENTE Ø45

"HH"

PARA CRUCETA K5-21 HH 6654 (5-153)

2530

CONJUNTO REFORMA AMAROK - SPRINTER - TRANSIT Para rulemán Ø45 - Armado con horq./punta y manchón p/soldar B:Ø60

CONJUNTOS PARA ADAPTAR CON PUENTE Ø30

PARA CRUCETA TAUNUS HH 7025 (5-310)

7030

CONJUNTO REFORMA AUDI - BMW - VW TIGUAN - HONDA CRV Para rulemán Ø30 - Para cruceta Taunus HH7025. Armado con horq./punta y manchón p/soldar B:Ø57 16e.XØ27 corto,Largo:25cm
HORQUILLA/PUNTA larga, Largo: 25cm Largo estrías: 12,5cm
MANCHÓN p/soldar B:Ø57

7031

7022



7031



2530 - 7030

PARA CRUCETA K5-L1 HH 3775 (5-2) (5-101)

3771

PUNTA ESTRIADA Para rulemán Ø30 16e.XØ27 P/caño Ø44 L:133mm Largo estrías:80mm Fig:21

3777

HORQUILLA p/cruceta HH3775 / K5-L1/ 5-2 L:110mm Fig:11

3772

MANCHÓN con rosca Largo:100mm Fig:85

3973

PUNTA ESTRIADA Para rulemán Ø30 15e.XØ25 P/caño Ø63 Base maciza L:137mm Largo estrías:80mm Fig:21

3980

HORQUILLA corta P/cruceta HH3775 / K5-L1 / 5-2 Fig:13C

3972

MANCHÓN con rosca Largo:100mm Fig:85

